



# 计量泵系统附件

METERING PUMP ACCESSORIES

专业技术 专心服务



电话: 0633-8206101  
传真: 0633-8206001  
网址: [www.su-cn.com](http://www.su-cn.com)  
邮箱: [su-equip@163.com](mailto:su-equip@163.com)  
地址: 山东省日照市高新六路创业中心C7栋

日照市恒通水处理设备有限公司  
Rizhao Hengtong Water Treatment Equipment Co., Ltd.

我们的产品保护您的系统  
为您创造更多价值

Our products can protect your system  
And create more value for you

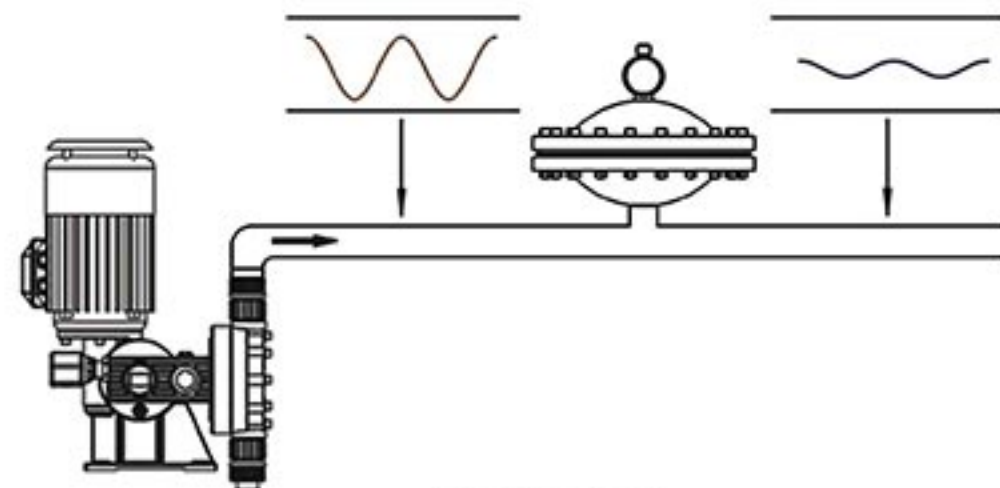
	01	脉冲缓冲器 Pulsation Dampeners
	05	单隔膜缓冲器 Single-Diaphragm Series
	07	气囊式缓冲器 Airbag Series
	09	气动缓冲器 Automatic Pulsation Dampeners
	13	双隔膜缓冲器 Double-Diaphragm Series
	14	特别定制 Special customization
	15	SV系列泄压阀 SV Series Relief Valve
	19	BV系列背压阀 BV Series Back Pressure Valve
23		流量标定管 Calibration Cylinder
	25	隔膜压力表 Diaphragm Pressure Gauge
	27	Y型过滤器 Y-Strainer
	29	注射阀 Injection Valve
	30	底阀过滤器 Bottom Valve Filter
	31	电动阀 Electric Valve
	32	气囊 Airbag
	33	隔膜 Diaphragm
	35	尾页 Tail page

## 脉冲缓冲器 Pulsation Dampeners



### 简介 Abstract

脉冲缓冲器 (Pulsation Dampeners) 是容积式泵系统中的重要部分, 能够消除容积泵自身运转产生的脉冲、压力、液力波动和复杂管路系统中的震动, 达到平稳输送液体的目的。常配置在计量泵、气动双隔膜泵、蠕动(软管)泵、螺杆泵和其他的靠容积作用的泵系统中, 被广泛应用到化工、环保、电力、水处理、造纸等行业。

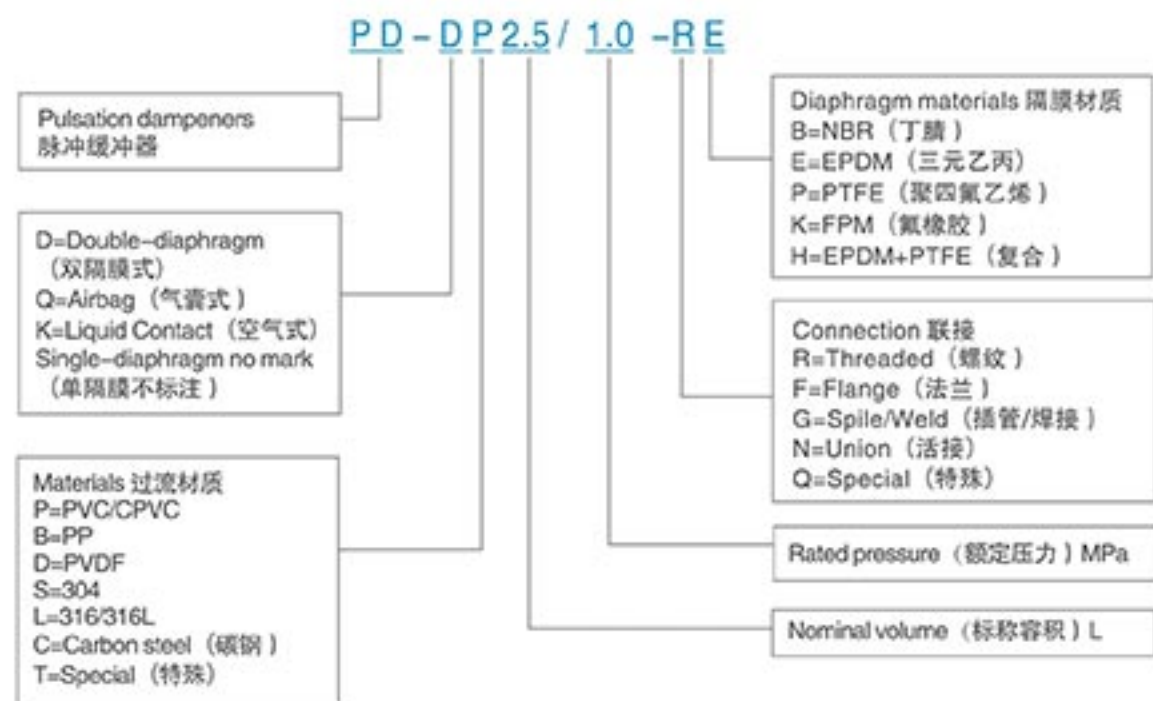


工作原理示意图

### 工作原理 Working Principle

脉冲缓冲器在容积泵系统中是伴随泵的冲程来工作的。排出冲程, 管路中高压液体进入脉冲缓冲器, 液腔压缩气腔, 脉冲缓冲器吸收掉液体的脉冲高压; 吸入冲程, 液体管路中流体压力下降, 气腔膨胀后, 液体从脉冲缓冲器排出进入液体管路系统, 提高了管路流量和压力, 降低连续输送时的流量和压力波动。依据特性是: 固定量的气体, 压力和体积成反比; 气体有很好的可压缩性, 液体不具有压缩性。

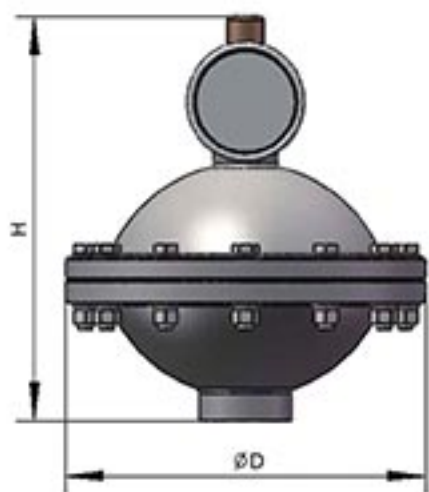
### 规格标识 Specification



### 作用 Effect

- 稳定压力，增加系统的效率和泵的使用寿命
- 提供持续稳流，防止过流量的产生
- 防止系统中管道、阀门、仪器和仪表受到损坏
- 防止液体在输送过程中产生泡沫、喷洒及降解
- 允许系统使用更小口径的管路，降低使用和维护成本
- 防止气穴的产生，改善泵的吸入环境和提高泵吸入能力
- 降低泵启动和停止时对系统的冲击
- 创造更稳定的流体输送方案，扩展行业应用
- 让仪表读数更准确、稳定、有更长的使用寿命
- 产生均流的输送，可以让喷涂或者喷雾更均匀
- 输送过程暂时储存液体和能量

## 单隔膜缓冲器 Single-Diaphragm Series



### 特点 Feature

模块化结构

轻量化设计

更广泛的耐腐蚀选择

## 单隔膜脉冲缓冲器规格型号表

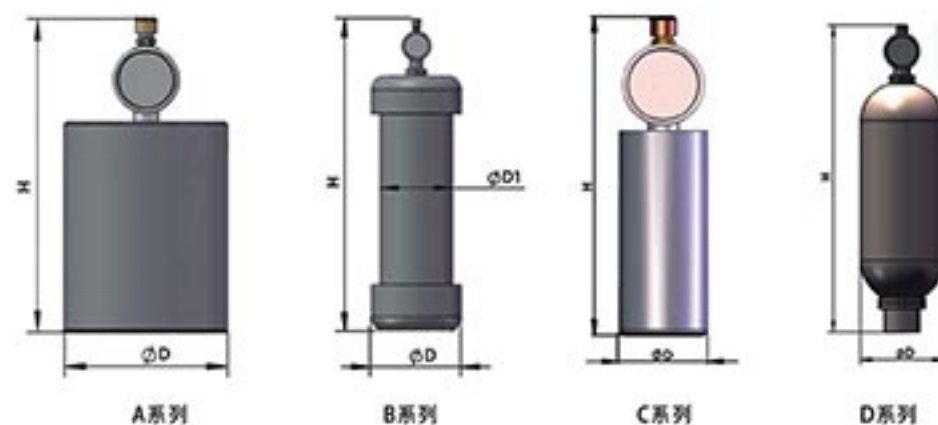
型号示例 TYPE	容积 (L) VOLUME	尺寸 DIMENSIONS		联接 CONNECTION		隔膜 DIAPHRAGM		压力 (MPa) Pressure
		D	H	标配 STANDARD	可选 OPTIONAL	标配 STANDARD	可选 OPTIONAL	
非金属系列								
PD-P0.15/1.0	0.15	116	140	Rc½"	NPT 法兰 活接	FPM	EPDM NBR PTFE	1.0
PD-P0.4/1.0	0.4	126	170	Rc¾"				1.0
PD-P0.6/1.0	0.6	180	205	Rc1"				1.0
PD-P1.2/1.0	1.2	196	240	Rc1½"				1.0
PD-P2.0/1.0	2.0	245	275	Rc2"				1.0
PD-P4.0/1.0	4.0	300	340	Rc2"				1.0
金属系列								
PD-S0.15/2.5	0.15	150	170	Rc¾"	NPT 法兰 活接	PTFE	EPDM NBR FPM	2.5
PD-S0.15/6.0		6.0						
PD-S0.15/10.0		10.0						
PD-S0.4/2.5	0.4	180	190	Rc¾"				2.5
FD-S0.4/4.0		4.0						
FD-S0.4/6.0		6.0						
FD-S0.4/10.0	10.0							
PD-S0.6/2.5	0.6	200	210	Rc1"				2.5
FD-S0.6/4.0		4.0						
FD-S0.6/6.0		6.0						
PD-S0.6/10.0		10.0						
FD-S1.2/2.5	1.2	240	245	Rc1"	2.5			
FD-S1.2/4.0		4.0						
FD-S1.2/6.0		6.0						
PD-S1.2/10.0		10.0						
FD-S2.5/2.5	2.5	300	260	Rc1½"	NPT 法兰	PTFE	-	2.5
FD-S2.5/4.0		4.0						
FD-S2.5/6.0		6.0						
FD-S4.0/2.5	4.0	340	315	DN40 法兰	-		2.5	
FD-S4.0/4.0		4.0						
FD-S4.0/6.0		6.0						
FD-S6.0/2.5	6.0	360	340	DN50 法兰	-		2.5	
FD-S6.0/4.0		4.0						
FD-S6.0/6.0		6.0						
FD-S8.0/2.5	8.0	420	380	DN80 法兰	-		2.5	
FD-S8.0/4.0	8.0	420	380	DN80 法兰	-	4.0		

## 气囊式缓冲器 Airbag Series



### 特点 Feature

满足更高压力条件下应用  
更灵敏的反应  
泵停止后更少液体残留



气囊式脉冲缓冲器规格型号表

TYPE 型号示例	容积 (L) VOLUME	DIMENSIONS 尺寸			CONNECTION 联接		DIAPHRAGM 气囊	PRESSURE 压力(MPa)			对应 尺寸图	
		D	D1	H	STANDARD 标配	OPTIONAL 可选		Norm	High	Max		
非金属系列												
PD-QP0.15/1.0	0.15	90	-	220	Rc1"	NPT 法兰 活接	EPDM NBR FPM	1.0	-	-	A系列	
PD-QP0.4/1.0	0.4	120	-	250	Rc1"			1.0	-	-		
PD-QP0.63/1.0	0.63	140	-	340	Rc1"			1.0	-	-		
PD-QP1.0/1.0	1.0	159	-	340	Rc1"			1.0	-	-		
PD-QP1.6/1.0	1.6	200	-	345	Rc1"			1.0	-	-		
PD-QP2.5/1.0	2.5	200	-	410	Rc1"			1.0	-	-		
PD-QP4.0/1.0	4.0	200	160	515	Rc1 1/2"			1.0	-	-	B系列	
PD-QP6.3/1.0	6.3	200	160	690	Rc1 1/2"			1.0	-	-		
PD-QP10.0/1.0	10.0	270	225	600	Rc2"			1.0	-	-		
金属系列												
PD-QS0.15/-	0.15	70	-	220	Rc1"	NPT 法兰	EPDM NBR FPM	10.0	20.0	31.5	C系列	
PD-QS0.4/-	0.4	89	-	320	Rc1"			10.0	20.0	31.5		
PD-QS0.63/-	0.63	89	-	370	Rc1"			10.0	20.0	31.5		
PD-QS1.0/-	1.0	114	-	390	Rc1"			10.0	20.0	31.5		
PD-QS1.6/-	1.6	152	-	400	Rc1"			10.0	20.0	31.5		D系列
PD-QS2.5/-	2.5	152	-	470	Rc1"			10.0	20.0	31.5		
PD-QS4.0/-	4.0	152	-	580	Rc1 1/2"			10.0	20.0	31.5		
PD-QS6.3/-	6.3	152	-	750	Rc1 1/2"			10.0	20.0	31.5		
PD-QS10.0/-	10.0	210	-	730	Rc2"			10.0	20.0	31.5		

## 气动缓冲器 Automatic Pulsation Dampeners



### 特点 Feature

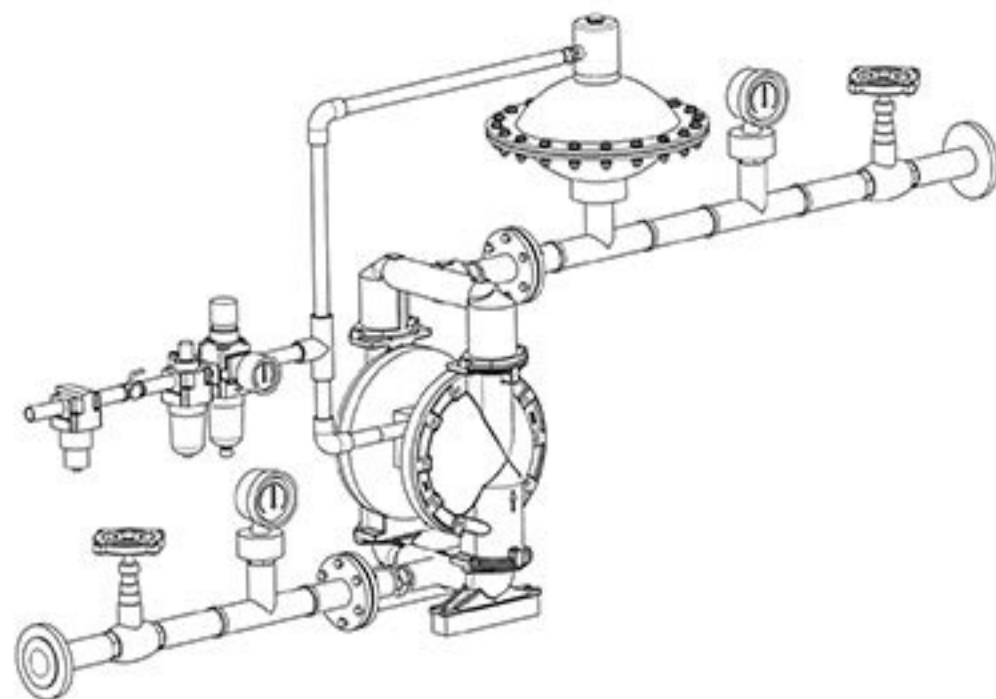
专用于气动泵系统

广泛隔膜材质选择 PTFE/山道橡胶

广泛壳体材质选择 PVDF/PVC/PP/304/316/316L/碳钢

灵活连接方式 螺纹/法兰（选配）/三通（选配）

充气压力自动调节



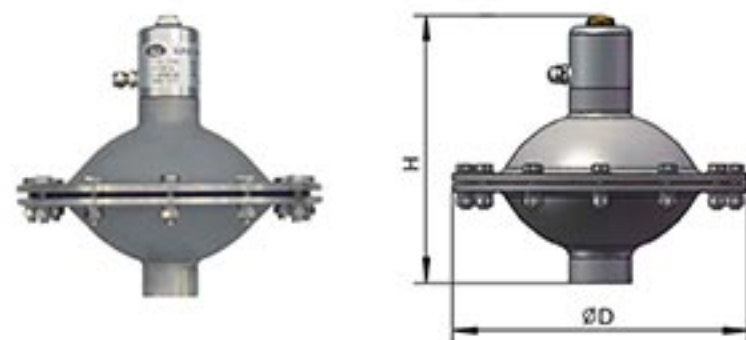
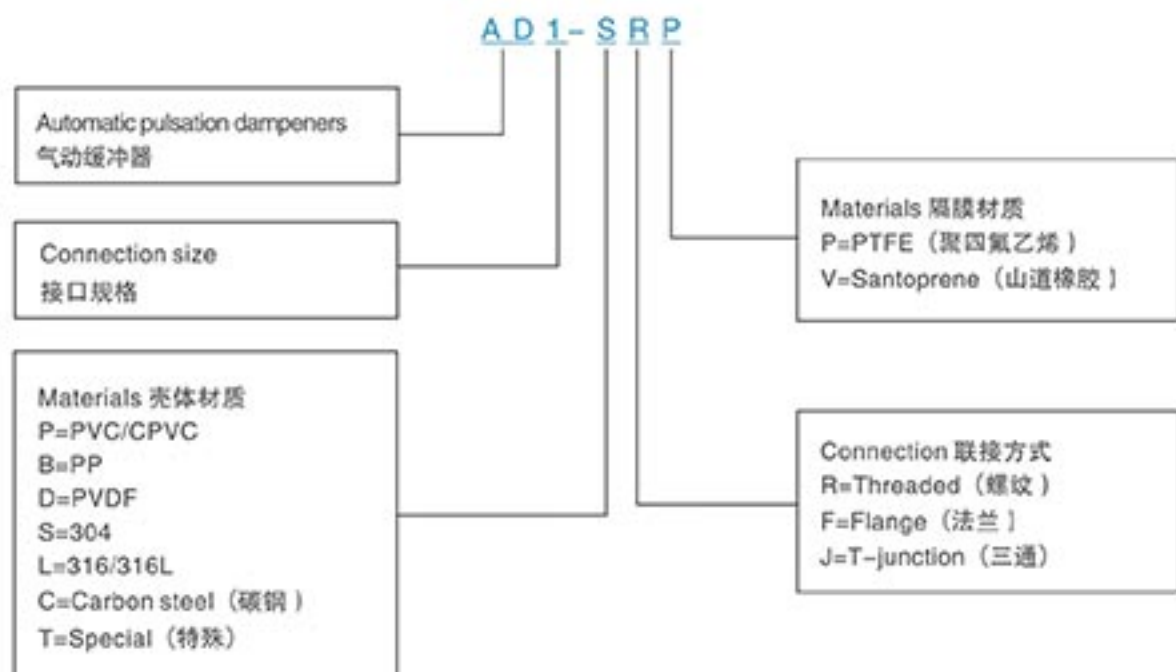
气动泵标准系统示意图

### 作用 Effect

气动脉冲缓冲器应用于气动隔膜泵管路输送系统，是消除管路系统内脉动和水锤的专用装置。常用于气动双隔膜泵系统。缓冲器内的气体压力会根据液体输送管路的压力自动调整，满足更高工作效率需要。工作机理主要应用了气体的可压缩性，在液体管路工作时，随着管路压力的波动，缓冲器的液体腔存储和释放液体，来满足降低管路中压力波动和流量冲击的需要。

## 气动缓冲器 Automatic Pulsation Dampeners

### 规格标识 Specification



气动缓冲器规格型号表

#### 金属系列

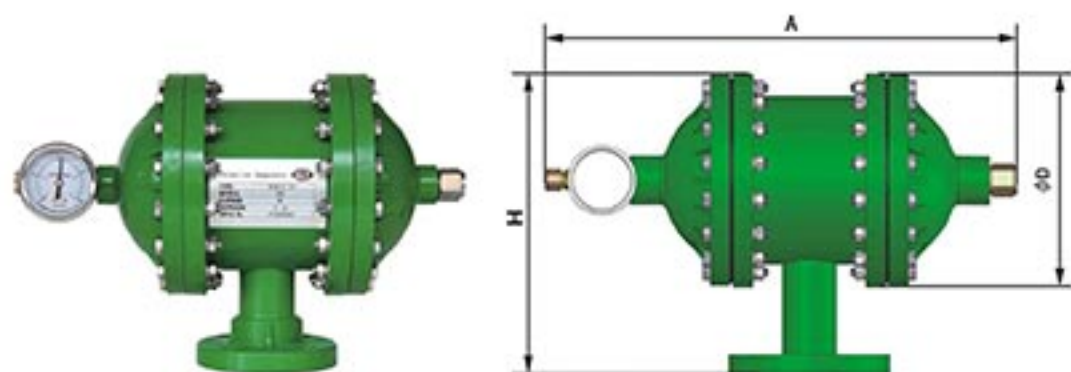
型号	D	H	管路口径	软管接口	适用气动泵	重量 (Kg)	使用压力
AD1/2-SRP AD1/2-LRP	200	200	Rc1/2"	R1/4-φ6	1/2"气动泵	5	8Bar
AD1-SRP AD1-LRP	240	230	Rc1"	R1/4-φ6	1"气动泵	6	8Bar
AD1-1/2-SRP AD1-1/2-LRP	300	275	Rc1-1/2"	R3/8-φ10	1-1/2"气动泵	10	8Bar
AD2-SRP AD2-LRP	350	310	Rc2"	R3/8-φ10	2"气动泵	20	8Bar
AD3-SRP AD3-LRP	420	380	Rc3"	R1/2-φ12	3"气动泵	25	8Bar

#### 非金属系列

型号	D	H	管路口径	软管接口	适用气动泵	重量 (Kg)	使用压力
AD1/2-PRP AD1/2-BRP AD1/2-DRP	180	235	Rc1/2"	R1/4-φ6	1/2"气动泵	3	6.9Bar
AD1-PRP AD1-BRP AD1-DRP	196	265	Rc1"	R1/4-φ6	1"气动泵	3.5	6.9Bar
AD1-1/2-PRP AD1-1/2-BRP AD1-1/2-DRP	245	300	Rc1-1/2"	R3/8-φ10	1-1/2"气动泵	4	6.9Bar
AD2-PRP AD2-BRP AD2-DRP	300	360	Rc2"	R3/8-φ10	2"气动泵	6	6.9Bar



## 双隔膜缓冲器 Double-Diaphragm Series



双隔膜脉冲缓冲器规格型号表

TYPE 型号示例	容积 (L) VOLUME	DIMENSIONS 尺寸			CONNECTION 联接		DIAPHRAGM 隔膜		PRESSURE 压力(MPa)		
		A	D	H	STANDARD 标配	OPTIONAL 可选	STANDARD 标配	OPTIONAL 可选	Norm	High	Max
非金属系列											
PD-0P2.5/1.0-F	2.5	440	196	250	DN40法兰	DN25法兰	FPM	EPDM NBR	1.0	-	-
PD-0P4.0/1.0-F	4.0	500	245	280	DN50法兰	DN40法兰			1.0	-	-
金属系列											
PD-0S12.0/1.0-F	12.0	650	355	400	DN80法兰	DN50法兰	PTEE		1.0	-	4.0

## 脉冲缓冲器 Pulsation Dampeners

### 特别定制 Special Order

- 可根据客户的需求及特殊的使用环境，特别定制特殊材质及特殊生产工艺的产品
- 食品卫生级洁净环境要求
- 高温高压工艺要求
- 保温夹套形式可确保介质温度满足需求
- 特殊材质可满足特殊介质的化学腐蚀要求，如HC276、20#合金、钛合金、双相不锈钢等





## 简介 Abstract

泄压阀作为流体压力系统中的常用保护装置，可以保证系统的安全性和可靠性。可以防止压力系统中泵、管道、阀门、仪器和仪表受到超压破坏，保障系统稳定和高效率运行。

## 特点 Feature

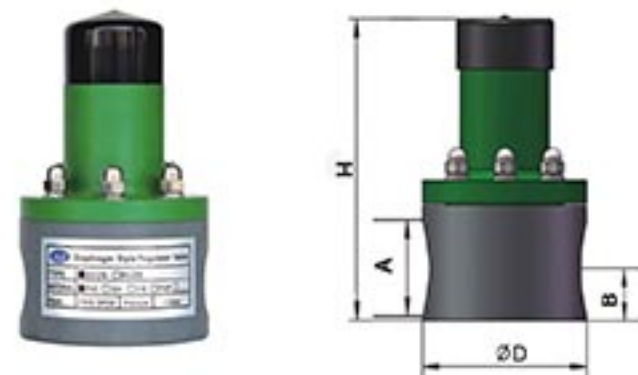
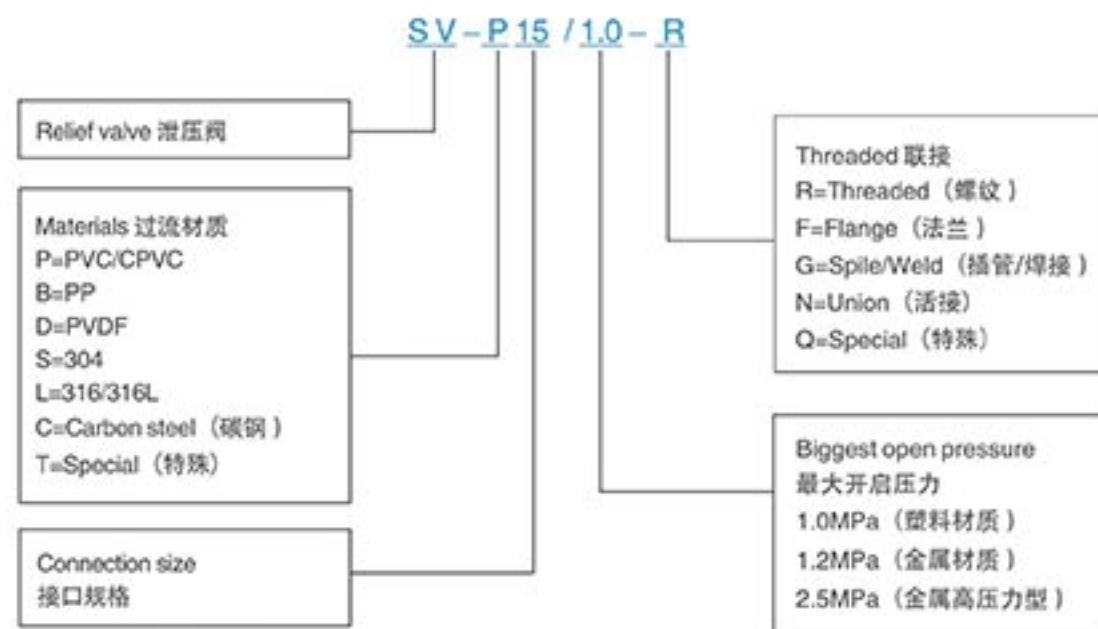
隔膜分离压力调节与过流结构，扩大行业应用范围  
紧凑的结构设计，提高性价比和稳定性  
多种标准及可选连接方式，在安装和使用中得到便利  
特殊的设计，在应用中得到了灵敏的反应和重复精度  
可以水平、垂直和倒立安装，使用方便  
具有可调节压力的机构，使用设定方便  
多种压力范围可选：1.0MPa/1.2MPa/2.5MPa，特殊压力可定制  
规格DN8-DN100，同时可定制该范围外的其他规格型号  
更宽范围的材料选择：PVC/CPVC/PP/PVDF/304/316/316L/CS/Alloy20/Hastelloy C  
更多的隔膜材料选择：PTFE/FKM/EPDM

## SV系列泄压阀 SV Series Relief Valve

### 工作原理 Working Principle

正常工作状态下，泄压阀在弹簧的压力作用下处于关闭状态。系统管路压力高于设定压力时，流体压力推动弹簧压缩，阀口自动打开后，超压力流体释放；系统管路压力低于设定压力时，在弹簧作用下阀口自动关闭，系统压力恢复至正常工作压力。

### 规格标识 Specification



SV系列泄压阀规格型号表

TYPE 型号示例	A	D (mm)	B (mm)	H (mm)	WEIGHT 重量 约 (kg)	PRESSURE RATING 压力等级 (MPa)	
						Norm	High
非金属系列							
SV-P10/1.0-R	Rc1/2"	60	12	100	0.35	1.0	-
SV-P15/1.0-R	Rc3/4"	60	16	105	0.35	1.0	-
SV-P20/1.0-R	Rc1"	83	23	130	0.7	1.0	-
SV-P25/1.0-R	Rc1 1/4"	83	23	130	0.7	1.0	-
SV-P32/1.0-R	Rc1 1/2"	118	35	190	1.2	1.0	-
SV-P40/1.0-R	Rc1 3/4"	118	35	190	1.2	1.0	-
SV-P50/1.0-R	Rc2"	130	43	200	4	1.0	-
SV-P65/1.0-R	Rc2 1/2"	180	48	255	10	1.0	-
SV-P80/1.0-R	DN80法兰	200	65	315	15	1.0	-
SV-P100/1.0-R	DN100法兰	200	65	350	20	1.0	-
金属系列							
SV-S10/1.2-R	Rc1/2"	60	12	100	1.0	1.2	2.5
SV-S15/1.2-R	Rc3/4"	60	16	105	1.0	1.2	2.5
SV-S20/1.2-R	Rc1"	83	23	130	2.5	1.2	2.5
SV-S25/1.2-R	Rc1 1/4"	83	23	130	2.5	1.2	2.5
SV-S32/1.2-R	Rc1 1/2"	118	35	190	8	1.2	-
SV-S40/1.2-R	Rc1 3/4"	118	35	190	8	1.2	-
SV-S50/1.2-R	Rc2"	130	43	200	15	1.2	-
SV-S65/1.2-R	Rc2 1/2"	180	48	255	20	1.2	-
SV-S80/1.2-R	DN80法兰	200	65	315	30	1.2	-
SV-S100/1.2-R	DN100法兰	240	70	350	45	1.2	-

## BV系列背压阀 BV Series Back Pressure Valve



### 特点 Feature

反虹吸，防止液体自动流动

多种连接方式，方便安装

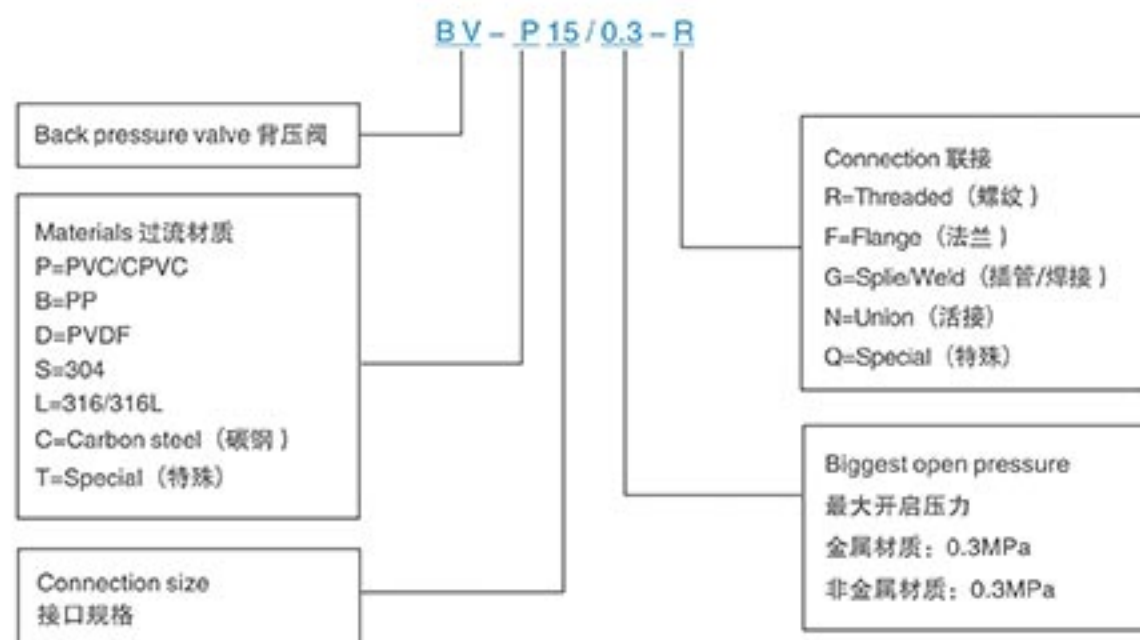
可调节压力的机构，使用设定方便

### 作用 Effect

背压阀应用于容积泵系统中提高管道系统的压力，与脉冲缓冲器配套可以达到消除系统压力波动的目的。也可以在系统中作为防虹吸阀使用，防止液体自动流动和过流量。

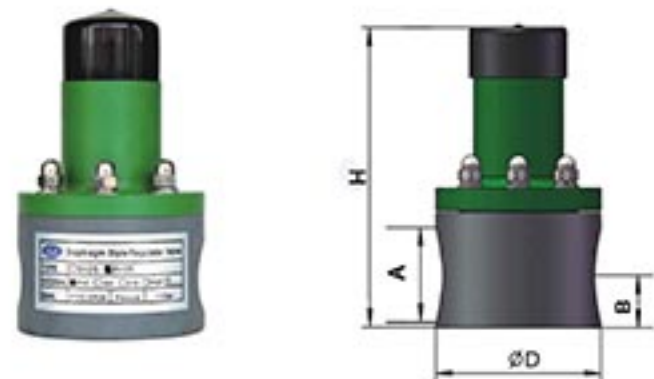
## BV系列背压阀 BV Series Back Pressure Valve

### 规格标识 Specification



### 工作原理 Working Principle

背压阀在泵的排出冲程时，系统中液体压力升高，流量增大背压阀开度增大；在泵的吸入冲程时，系统中液体压力降低，流量增大背压阀开度在弹簧作用下会变小，从而保持了泵的出口到背压阀进口之间管路系统的相对恒定。只有在管路系统中无流量时，背压阀才完全关闭。



BV系列背压阀规格型号表

TYPE 型号示例	A	D (mm)	B (mm)	H (mm)	WEIGHT 重量 约 (kg)
非金属系列					
BV-P10/0.3-R	Rc1/2"	60	12	100	0.35
BV-P15/0.3-R	Rc1/2"	60	16	105	0.35
BV-P20/0.3-R	Rc1/2"	83	23	130	0.7
BV-P25/0.3-R	Rc1"	83	23	130	0.7
BV-P32/0.3-R	Rc1 1/2"	118	35	190	1.2
BV-P40/0.3-R	Rc1 1/2"	118	35	190	1.2
BV-P50/0.3-R	Rc2"	130	43	200	4
BV-P65/0.3-R	Rc2 1/2"	180	48	255	10
BV-P80/0.3-R	DN80法兰	200	65	315	15
BV-P100/0.3-R	DN100法兰	200	65	350	20
金属系列					
BV-S10/0.3-R	Rc1/2"	60	12	100	1.0
BV-S15/0.3-R	Rc1/2"	60	16	105	1.0
BV-S20/0.3-R	Rc1/2"	83	23	130	2.5
BV-S25/0.3-R	Rc1"	83	23	130	2.5
BV-S32/0.3-R	Rc1 1/2"	118	35	190	8
BV-S40/0.3-R	Rc1 1/2"	118	35	190	8
BV-S50/0.3-R	Rc2"	130	43	200	15
BV-S65/0.3-R	Rc2 1/2"	180	48	255	20
BV-S80/0.3-R	DN80法兰	200	65	315	30
BV-S100/0.3-R	DN100法兰	240	70	350	45

## 流量标定管 Calibration Cylinder

### 特点 Feature

透明设计，直观的观测液体位置，可准确快速的读取数据

刻度以毫升为标定单位，满足更高精度的需要

多种可选的过流材质，满足更多应用

可增加防护装置，增加使用过程中的安全系数

联接方式多样，方便安装



### 作用 Effect

流量标定管是广泛应用于计量泵和加药装置的流量标定装置，可以对计量泵输出的流量进行安全、准确、快速的读取。



流量标定管规格型号表

TYPE 型号示例	RANGE 量程 (ml)	PUMP FLOW 适用泵流量 (L/H)	MIN SCALE 最小刻度 (ml)	C	D	H
CC-G系列						
CC-100G	100	6	1	Rc1/2"	50	330
CC-200G	200	15	2	Rc1/2"	65	370
CC-500G	500	30	5	Rc1/2"	86	400
CC-1000G	1000	60	10	Rc1/2"	98	455
CC-2000G	2000	120	20	Rc1/2"	148	470
CC-4000G	4000	240	40	Rc1"	175	520
CC-10000G	10000	600	100	Rc2"	235	590
CC-P系列						
CC-100P	100	6	1	Rc1/2"	42	240
CC-200P	200	12	2	Rc1/2"	50	280
CC-500P	500	30	5	Rc1/2"	75	300
CC-1000P	1000	60	10	Rc1/2"	90	350
CC-2000P	2000	150	20	Rc1"	115	440
CC-4000P	4000	220	40	Rc1"	165	550
CC-8000P	8000	480	80	Rc2"	190	600
CC-10000P	10000	600	100	Rc2"	190	750
CC-20000P	20000	1200	200	Rc2"	190	1510

## 隔膜压力表 Diaphragm Pressure Gauge

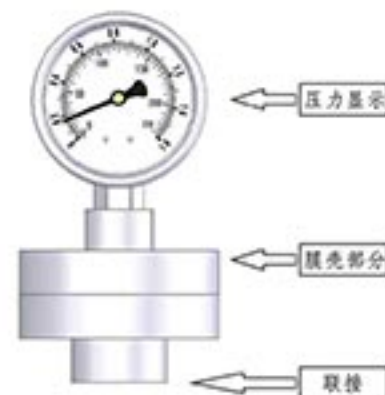


### 简介 Abstract

隔膜压力表是通过隔膜结构将被检测液体和压力指示分离开的专用仪表。可以满足与检测危险、特殊、腐蚀液体的压力检测需要。主要应用于在要求严格的工作环境下。

### 特点 Feature

可以隔离任何的风险液体从管路系统进入压力表  
让显示压力更稳定，降低压力读取难度  
可以满足长期在线监测压力的要求  
多种可选择材料，满足更多需要  
稳定可靠的密封结构，保证长期运行  
更低的花费，可以用来代替高昂的特殊压力表  
满足客户的特殊定制需要



NAME 名称	BRIEF INTRODUCTION 简要介绍
压力显示	显示面板: 1.5" /2" /2.5" /3" /4" 最大量程 (bar) : 15.0 (PVC) , 400.0 (不锈钢)
膜壳部分	材质: 304/316L/PP/PVDF
分离隔膜	材质: PTFE/FKM
联接方式	螺纹/法兰

## Y型过滤器 Y-Strainer

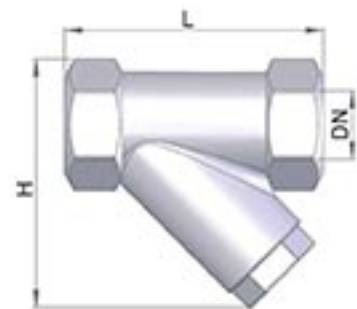
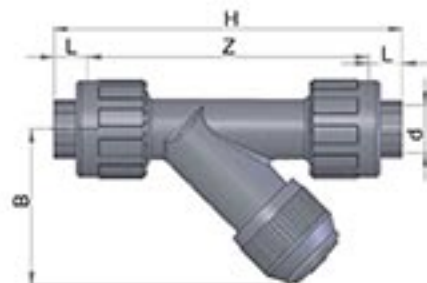
### 简介 Abstract

Y型过滤器专门用于液体管路系统的过滤装置。去除液体中固体杂质，保证过滤后液体不存在影响其他设备运行的固体杂质。



### 特点 Feature

- 方便可靠的安装方式
- 优化的内部流道结构，保证过流
- 可打开的滤网结构，清除杂质容易
- 坚固的材料选择，保证压力条件下的应用
- 可在线维护



Y型过滤器 (PVC) 规格型号表

TYPE 型号示例	DN	d	PN	B	L	Z	H
Y-15P	15	20	16	55	22	110	151
Y-20P	20	25	16	66	26	125	170
Y-25P	25	32	16	75	29	138	190
Y-32P	32	40	16	82	32.5	149	212
Y-40P	40	50	16	105	35.5	189	260
Y-50P	50	63	16	135	38.5	222	308
Y-65P	65	75	16	168	64.5	268	372
Y-80P	80	90	16	220	70	330	434
Y-100P	100	110	16	300	84	420	615

Y型过滤器 (金属) 规格型号表

TYPE 型号示例	DN	螺纹尺寸	L	H
Y-15S	15	Rc $\frac{1}{2}$ "	125	70
Y-20S	20	Rc $\frac{3}{4}$ "	145	70
Y-25S	25	Rc1"	160	80
Y-32S	32	Rc1 $\frac{1}{4}$ "	180	90
Y-40S	40	Rc1 $\frac{1}{2}$ "	200	100
Y-50S	50	Rc2"	220	130
Y-65S	65	Rc2 $\frac{1}{2}$ "	260	165
Y-80S	80	Rc3"	280	192
Y-100S	100	Rc4"	320	230



## 注射阀 Injection Valve



### 简介 Abstract

注射阀专门用于将化学液体注射到主液体管路系统中心的工具。在主管路中提供了一个更合适的扩散源，让混合更均匀，反应更充分。

### 特点 Feature

- 延长的注射管，可以深入主管道内部
- 内部装有止回结构，防止液体倒流和提供一定的背压
- 方便的安装方式，更稳定可靠
- 多种可选的材料，满足更多的需要
- 满足客户特殊定制需要

## 底阀过滤器 Bottom Valve Filter



### 简介 Abstract

底阀过滤器是一种集合底阀和终端过滤的装置，在吸入管的终端可以有效防止液体回流，实现过滤固体杂质的目的。可以提高泵的吸入能力。

### 特点 Feature

- 垂直安装在吸入管路终端，浸润在液体内部
- 尺寸：DN6-DN50
- 可选择多种材质PVC/PVDF/304/316L
- 方便的联接方式，软管、活接、螺纹
- 可靠的密封方式，可以有效保证吸入管路中液体不会倒流
- 可实现灌管后启动泵的工作，提高泵的吸入效率

## 电动阀 Electric Valve



### 特点 Feature

耐高温、耐化学腐蚀  
控制稳定，使用寿命长

## 气囊 Airbag



### 简介 Abstract

气囊是气囊式缓冲器的重要组成部分，气囊的品质决定了缓冲器的质量。

### 特点 Feature

加工工艺独特，保证气囊的封闭性好、故障率低  
型号多样，满足大部分客户的尺寸要求

### 简介 Abstract

隔膜片广泛应用于隔膜泵、隔膜缓冲器及隔膜阀，主要起到隔离介质及传递能量的作用。隔膜片作为易损附件，需要选材准确，加工精确才能延长使用寿命。

### 特点 Feature

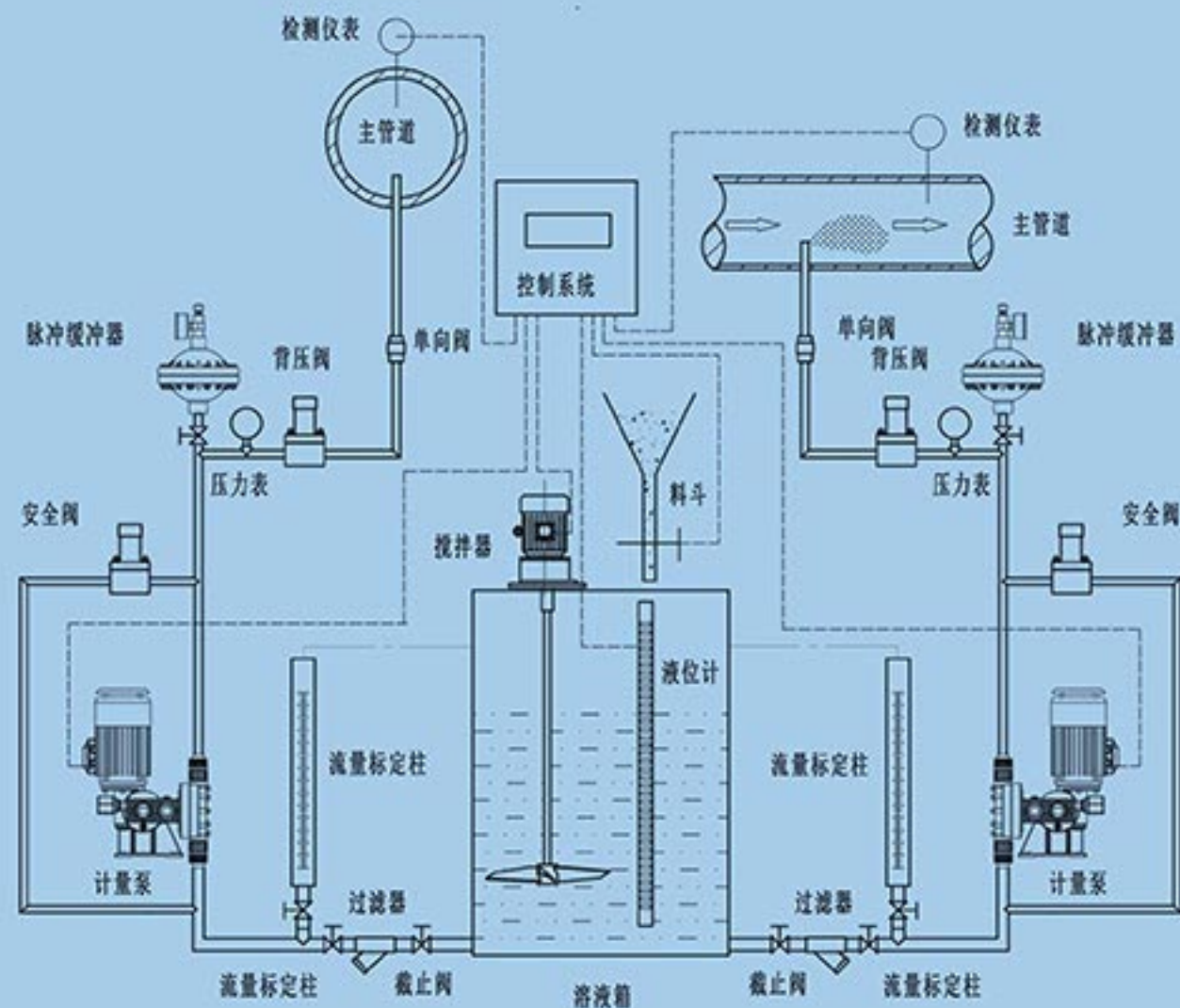
材质多样，能满足不同用户的需要  
准确选材，延长膜片的使用寿命  
生产工艺先进，质量得到保证



## 最专业的计量泵附件生产商

The most professional manufacturer of metering pump accessories

Our products can protect your system  
Our products can protect your system  
and create more value for you



典型计量泵投加系统示意图