



(12) 实用新型专利

(10) 授权公告号 CN 213495630 U

(45) 授权公告日 2021.06.22

(21) 申请号 202021953436.X

B07B 1/46 (2006.01)

(22) 申请日 2020.09.09

B01F 13/10 (2006.01)

B01F 7/18 (2006.01)

(73) 专利权人 江苏绿岩生态技术股份有限公司

地址 215000 江苏省苏州市张家港市经济开发区(杨舍镇)丁香路105号

(72) 发明人 张波 王开正 陶瑞进

(74) 专利代理机构 苏州智品专利代理事务所

(普通合伙) 32345

代理人 王利斌

(51) Int.Cl.

B09C 1/00 (2006.01)

B02C 4/08 (2006.01)

B02C 23/08 (2006.01)

B07B 1/34 (2006.01)

B07B 1/42 (2006.01)

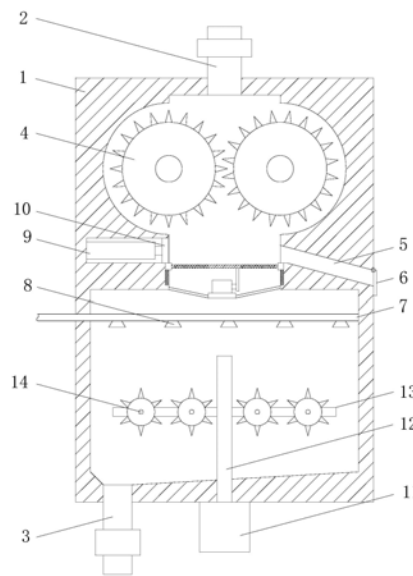
权利要求书1页 说明书3页 附图2页

(54) 实用新型名称

用于矿山治理的土壤修复装置

(57) 摘要

本实用新型公开了用于矿山治理的土壤修复装置,包括机体,所述机体顶端设置有进料管,底端设置有出料管,所述机体内部从上往下依次设置有粉碎室和修复室,所述粉碎室和修复室之间设置有筛板组件,所述粉碎室中设置有若干粉碎辊,所述修复室内部设置有若干喷淋管,所述喷淋管底端安装有若干均匀分布的喷头,所述喷淋管的一端延伸至机体外部,并与外界的修复液存储罐相连接,本实用新型通过在修复土壤前将有机杂物与土壤分离,避免了有机物对修复过程的干扰,有效去除难以降解的有机物,提高土壤修复效果,且土壤能够与修复液充分混合,修复效果好。



1. 用于矿山治理的土壤修复装置,包括机体(1),其特征在于:所述机体(1)顶端设置有进料管(2),底端设置有出料管(3),所述机体(1)内部从上往下依次设置有粉碎室和修复室,所述粉碎室和修复室之间设置有筛板组件,所述粉碎室中设置有若干粉碎辊(4),所述修复室内部设置有若干喷淋管(7),所述喷淋管(7)底端安装有若干均匀分布的喷头(8),所述喷淋管(7)的一端延伸至机体(1)外部,并与外界的修复液存储罐相连接。

2. 根据权利要求1所述的用于矿山治理的土壤修复装置,其特征在于:所述机体(1)内部左端侧壁上开设有安装槽,所述安装槽中安装有气缸(9),所述气缸(9)的伸缩端连接有推板(10),所述安装槽位于筛板组件上方。

3. 根据权利要求2所述的用于矿山治理的土壤修复装置,其特征在于:所述机体(1)右端侧壁上开设有出料道(5),所述出料道(5)与推板(10)正对,所述出料道(5)的右端倾斜向下设置,所述出料道(5)右端安装有活动门(6)。

4. 根据权利要求1所述的用于矿山治理的土壤修复装置,其特征在于:所述机体(1)底端安装有电机(11),所述修复室内部底端正对安装有转动杆(12),所述转动杆(12)与电机(11)的输出端相连接,所述转动杆(12)的外侧壁上设置有若干均匀分布的搅拌杆(13)。

5. 根据权利要求4所述的用于矿山治理的土壤修复装置,其特征在于:所述搅拌杆(13)上转动安装有若干均匀分布的转轮(14),所述转轮(14)的外侧壁上安装有若干凸齿。

6. 根据权利要求1所述的用于矿山治理的土壤修复装置,其特征在于:所述筛板组件包括筛板(15),所述筛板(15)表面开设有若干通槽(16),所述通槽(16)中安装有筛网,所述筛板(15)下方设置有安装架(17),所述安装架(17)通过若干连杆固定在机体(1)内壁上,所述安装架(17)顶端安装有驱动电机(18),所述驱动电机(18)的输出端安装有凸轮(19),所述凸轮(19)与筛板(15)相接触设置,所述筛板(15)的侧壁上设置有若干滑块(20),所述机体(1)内壁表面开设有滑槽(21),所述滑块(20)滑动安装在滑槽(21)中,所述滑块(20)底端与滑槽(21)内部底端之间连接有弹簧。

用于矿山治理的土壤修复装置

技术领域

[0001] 本实用新型涉及环保设备技术领域,具体为用于矿山治理的土壤修复装置。

背景技术

[0002] 矿山废弃地是指在采矿或采石过程中所破坏的未经一定处理而无法使用的土地。矿山开采过程中会产生大量非经治理而无法使用的土地,又称矿业废弃地,废弃地存在因生产导致的各种污染。矿山修复即对矿业废弃地污染进行修复,实现对土地资源的再次利用。目前用于矿山治理的土壤修复装置多存在处理效率低下等问题。

实用新型内容

[0003] 本实用新型的目的在于提供用于矿山治理的土壤修复装置,以解决上述背景技术中提出的问题。

[0004] 为实现上述目的,本实用新型提供如下技术方案:

[0005] 用于矿山治理的土壤修复装置,包括机体,所述机体顶端设置有进料管,底端设置有出料管,所述机体内部从上往下依次设置有粉碎室和修复室,所述粉碎室和修复室之间设置有筛板组件,所述粉碎室中设置有若干粉碎辊,所述修复室内部设置有若干喷淋管,所述喷淋管底端安装有若干均匀分布的喷头,所述喷淋管的一端延伸至机体外部,并与外界的修复液存储罐相连接。

[0006] 优选的,所述机体内部左端侧壁上开设有安装槽,所述安装槽中安装有气缸,所述气缸的伸缩端连接有推板,所述安装槽位于筛板组件上方。

[0007] 优选的,所述机体右端侧壁上开设有出料道,所述出料道与推板正对,所述出料道的右端倾斜向下设置,所述出料道右端安装有活动门。

[0008] 优选的,所述机体底端安装有电机,所述修复室内部底端正对安装有转动杆,所述转动杆与电机的输出端相连接,所述转动杆的外侧壁上设置有若干均匀分布的搅拌杆。

[0009] 优选的,所述搅拌杆上转动安装有若干均匀分布的转轮,所述转轮的外侧壁上安装有若干凸齿。

[0010] 优选的,所述筛板组件包括筛板,所述筛板表面开设有若干通槽,所述通槽中安装有筛网,所述筛板下方设置有安装架,所述安装架通过若干连杆固定在机体内壁上,所述安装架顶端安装有驱动电机,所述驱动电机的输出端安装有凸轮,所述凸轮与筛板相接触设置,所述筛板的侧壁上设置有若干滑块,所述机体内壁表面开设有滑槽,所述滑块滑动安装在滑槽中,所述滑块底端与滑槽内部底端之间连接有弹簧。

[0011] 与现有技术相比,本实用新型的有益效果是:在搅拌杆旋转的同时,转轮受到阻力作用也会发生转动,从而带动凸齿翻动土壤,提高对土壤的翻搅效果,使土壤能够更加充分地与修复液混合;通过驱动电机驱动凸轮旋转,周期性地将筛板顶起,配合弹簧使筛板复位,使得筛板不断上下振动,带动筛板上的土壤碎块振动,促使碎块筛分。本实用新型通过在修复土壤前将有机杂物与土壤分离,避免了有机物对修复过程的干扰,有效去除难以降

解的有机物,提高土壤修复效果,且土壤能够与修复液充分混合,修复效果好。

附图说明

[0012] 图1为用于矿山治理的土壤修复装置的结构示意图;

[0013] 图2为用于矿山治理的土壤修复装置中筛板组件的结构示意图。

[0014] 图中:1-机体,2-进料管,3-出料管,4-粉碎辊,5-出料道,6-活动门,7-喷淋管,8-喷头,9-气缸,10-推板,11-电机,12-转动杆,13-搅拌杆,14-转轮,15-筛板,16-通槽,17-安装架,18-驱动电机,19-凸轮,20-滑块,21-滑槽。

具体实施方式

[0015] 下面将结合本实用新型实施例中的附图,对本实用新型实施例中的技术方案进行清楚、完整地描述,显然,所描述的实施例仅仅是本实用新型一部分实施例,而不是全部的实施例。基于本实用新型中的实施例,本领域普通技术人员在没有做出创造性劳动前提下所获得的所有其他实施例,都属于本实用新型保护的范围。

[0016] 请参阅图1~2,本实用新型提供一种技术方案:用于矿山治理的土壤修复装置,包括机体1,所述机体1顶端设置有进料管2,底端设置有出料管3,所述机体1内部从上往下依次设置有粉碎室和修复室,所述粉碎室和修复室之间设置有筛板组件,所述粉碎室中设置有若干粉碎辊4,所述修复室内部设置有若干喷淋管7,所述喷淋管7底端安装有若干均匀分布的喷头8,所述喷淋管7的一端延伸至机体1外部,并与外界的修复液存储罐相连接。

[0017] 所述机体1内部左端侧壁上开设有安装槽,所述安装槽中安装有气缸9,所述气缸9的伸缩端连接有推板10,所述安装槽位于筛板组件上方。

[0018] 所述机体1右端侧壁上开设有出料道5,所述出料道5与推板10正对,所述出料道5的右端倾斜向下设置,所述出料道5右端安装有活动门6。

[0019] 所述机体1底端安装有电机11,所述修复室内部底端正对安装有转动杆12,所述转动杆12与电机11的输出端相连接,所述转动杆12的外侧壁上设置有若干均匀分布的搅拌杆13。

[0020] 所述搅拌杆13上转动安装有若干均匀分布的转轮14,所述转轮14的外侧壁上安装有若干凸齿,在搅拌杆13旋转的同时,转轮14受到阻力作用也会发生转动,从而带动凸齿翻动土壤,提高对土壤的翻搅效果,使土壤能够更加充分地修复液混合。

[0021] 所述筛板组件包括筛板15,所述筛板15表面开设有若干通槽16,所述通槽16中安装有筛网,所述筛板15下方设置有安装架17,所述安装架17通过若干连杆固定在机体1内壁上,所述安装架17顶端安装有驱动电机18,所述驱动电机18的输出端安装有凸轮19,所述凸轮19与筛板15相接触设置,所述筛板15的侧壁上设置有若干滑块20,所述机体1内壁表面开设有滑槽21,所述滑块20滑动安装在滑槽21中,所述滑块20底端与滑槽21内部底端之间连接有弹簧,通过驱动电机18驱动凸轮19旋转,周期性地使筛板15顶起,配合弹簧使筛板15复位,使得筛板15不断上下振动,带动筛板15上的土壤碎块振动,促使碎块筛分。

[0022] 本实用新型的工作原理:土壤进入机体1中,首先经过粉碎辊4破碎成碎块,夹杂有塑料袋等有机物的土壤难以破碎,因此会被筛板组件挡住,在破碎结束后通过推板10从出料道5推出,而破碎后的土壤掉落到修复室中,通过喷头8喷洒出修复液,同时利用搅拌杆13

等结构对土壤进行搅拌,使土壤充分浸润修复液,最后排出,达到修复土壤的目的。

[0023] 对于本领域技术人员而言,显然本实用新型不限于上述示范性实施例的细节,而且在不背离本实用新型的精神或基本特征的情况下,能够以其他的具体形式实现本实用新型。因此,无论从哪一点来看,均应将实施例看作是示范性的,而且是非限制性的,本实用新型的范围由所附权利要求而不是上述说明限定,因此旨在将落在权利要求的等同要件的含义和范围内的所有变化囊括在本实用新型内。不应将权利要求中的任何附图标记视为限制所涉及的权利要求。

[0024] 此外,应当理解,虽然本说明书按照实施方式加以描述,但并非每个实施方式仅包含一个独立的技术方案,说明书的这种叙述方式仅仅是为清楚起见,本领域技术人员应当将说明书作为一个整体,各实施例中的技术方案也可以经适当组合,形成本领域技术人员可以理解的其他实施方式。

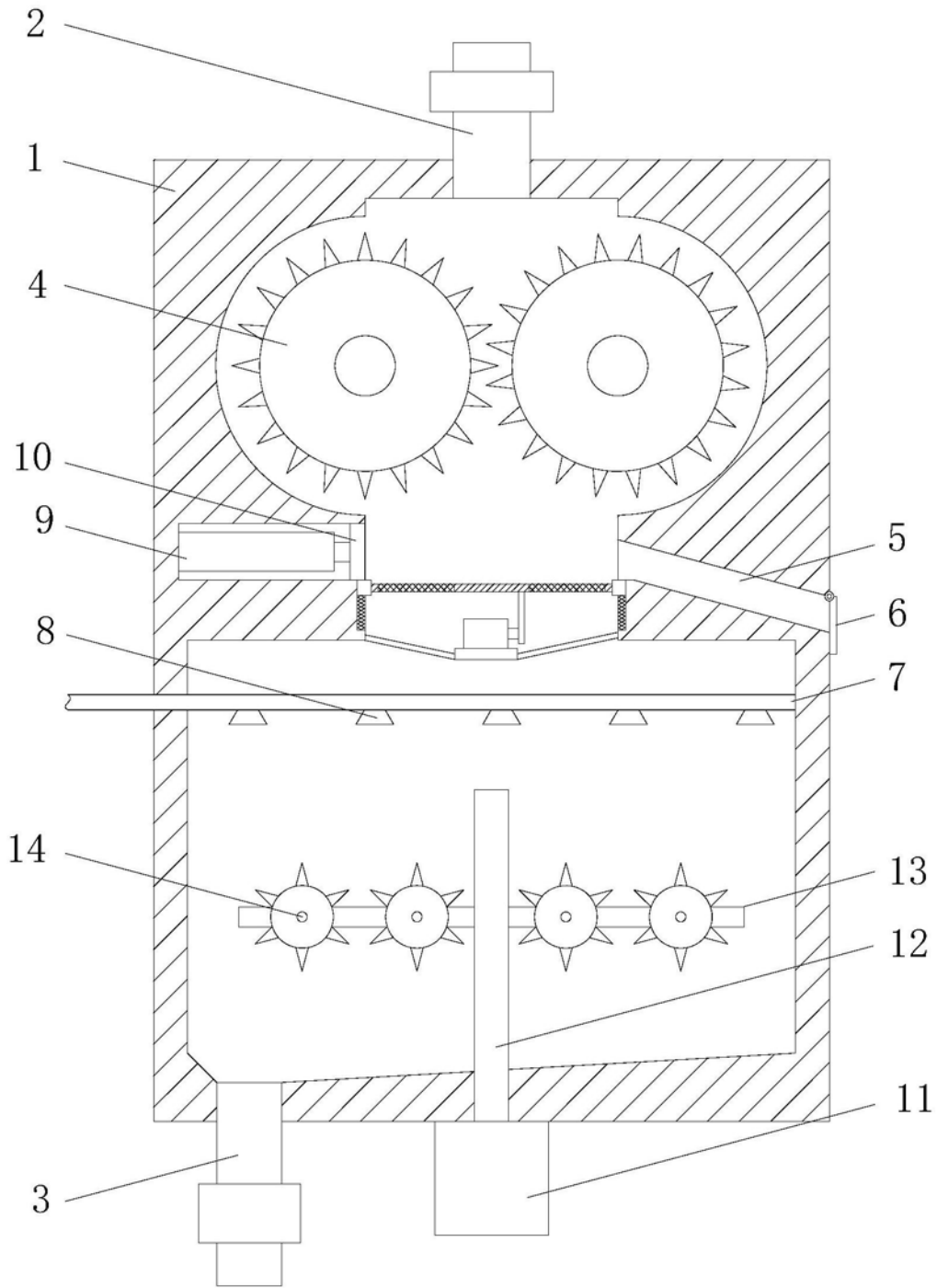


图1

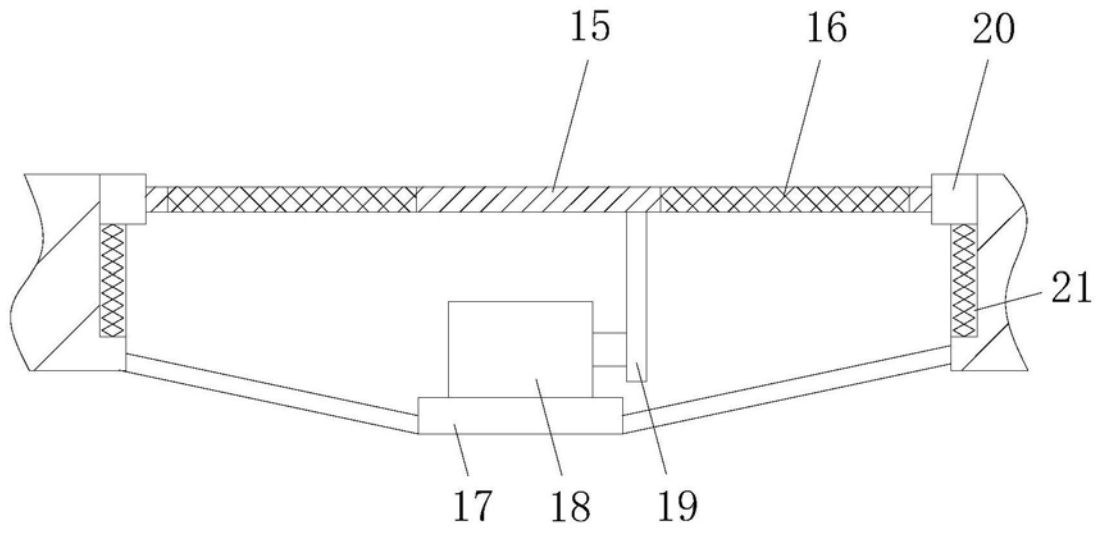


图2