



(12) 实用新型专利

(10) 授权公告号 CN 216673839 U

(45) 授权公告日 2022.06.07

(21) 申请号 202220114149.2

(22) 申请日 2022.01.17

(73) 专利权人 威海涌鑫环保工程有限公司
地址 264200 山东省威海市经济技术开发区
乐天世纪城-23号-102

(72) 发明人 吴囡 王大鹏

(74) 专利代理机构 连云港联创专利代理事务所
(特殊普通合伙) 32330
专利代理师 徐小琴

(51) Int. Cl.

A01C 23/04 (2006.01)

B05B 15/25 (2018.01)

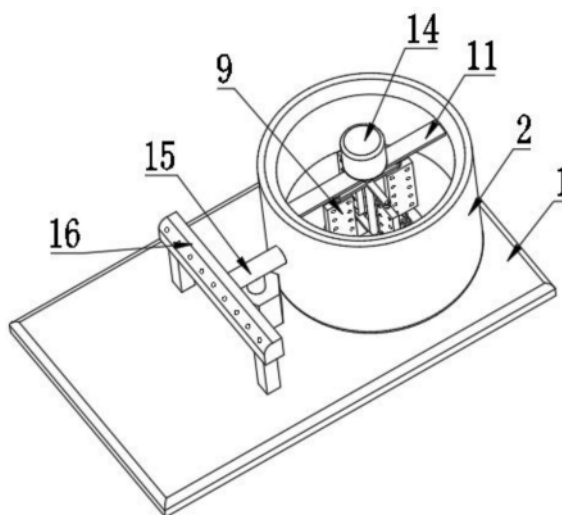
权利要求书1页 说明书3页 附图3页

(54) 实用新型名称

一种矿山修复用植被喷洒设备

(57) 摘要

本实用新型公开了一种矿山修复用植被喷洒设备,包括底座和混合罐,混合罐的底部开设有安装槽,安装槽的内部固定安装有固定齿轮,固定齿轮的侧面啮合连接有主动齿轮,主动齿轮的中部固定安装连杆,连杆的侧面固定活动安装有搭杆,搭杆的表面开设有连接孔,连杆的中部活动安装有拨动板,拨动板的表面开设有通孔。该种矿山修复用植被喷洒设备,主动齿轮可以顺着固定齿轮进行转动,因主动齿轮的中部固定安装连杆,在主动齿轮围绕固定齿轮转动时,能够带动连杆进行转动,连杆的中部固定安装有拨动板,从而可以使得拨动板进行活动,拨动板活动时通过通孔可以对混合罐内部的营养液进行混合,使得内部一直处于搅拌状态,达到了混合全面的目的。



1. 一种矿山修复用植被喷洒设备,包括底座(1)和混合罐(2),其特征在于:所述混合罐(2)的底部开设有安装槽(3),所述安装槽(3)的内部固定安装有固定齿轮(4),所述固定齿轮(4)的侧面啮合连接有主动齿轮(5),所述主动齿轮(5)的中部固定安装连杆(6),所述连杆(6)的侧面固定活动安装有搭杆(7),所述搭杆(7)的表面开设有连接孔(8),所述连杆(6)的中部活动安装有拨动板(9),所述拨动板(9)的表面开设有通孔(10)。

2. 根据权利要求1所述的一种矿山修复用植被喷洒设备,其特征在于:所述固定齿轮(4)的直径小于安装槽(3)的直径,所述主动齿轮(5)位于安装槽(3)的内部。

3. 根据权利要求1所述的一种矿山修复用植被喷洒设备,其特征在于:所述连接孔(8)的直径和搭杆(7)的直径相匹配,所述搭杆(7)的侧面位于连接孔(8)的内部。

4. 根据权利要求1所述的一种矿山修复用植被喷洒设备,其特征在于:所述搭杆(7)为十字形,所述搭杆(7)的数量为两个,分别位于连杆(6)的上下两侧。

5. 根据权利要求1所述的一种矿山修复用植被喷洒设备,其特征在于:所述连杆(6)和拨动板(9)的数量相同,分别呈圆周安装。

6. 根据权利要求1所述的一种矿山修复用植被喷洒设备,其特征在于:所述混合罐(2)的内部固定安装有限制杆(11),所述限制杆(11)的中部开设有限制孔(12),所述限制孔(12)的内部活动安装有转动杆(13),所述转动杆(13)的下部固定连接至搭杆(7)的表面,所述转动杆(13)的上部固定安装有电动机(14),所述电动机(14)的输出端固定连接至转动杆(13)的上部。

7. 根据权利要求1所述的一种矿山修复用植被喷洒设备,其特征在于:所述混合罐(2)的侧面固定安装有水管(15),所述水管(15)的一端固定安装有喷洒装置(16)。

一种矿山修复用植被喷洒设备

技术领域

[0001] 本实用新型涉及矿山修复技术领域,特别涉及一种矿山修复用植被喷洒设备。

背景技术

[0002] 矿山修复,又称为矿山生态修复,即对矿业废弃地污染进行修复,我国是矿产资源丰富的大国,建国以来,特别是改革开放后矿业迅速发展,但大规模的开发同时带来了生态环境问题。

[0003] 矿山植被修复时,需要用到喷洒设备,对山体进行喷洒营养液等,但是一般的喷洒装置,在使用时,内部的营养物质难以全面混合,使得内部营养液混合不均匀,不利于对植被的修复。

[0004] 对此需要设计一种矿山修复用植被喷洒设备。

实用新型内容

[0005] 本实用新型的目的在于提供一种矿山修复用植被喷洒设备,以解决上述背景技术中提出的一般的喷洒装置,在使用时,内部的营养物质难以全面混合,使得内部营养液混合不均匀,不利于对植被的修复的问题。

[0006] 为实现上述目的,本实用新型提供如下技术方案:一种矿山修复用植被喷洒设备,包括底座和混合罐,混合罐的底部开设有安装槽,安装槽的内部固定安装有固定齿轮,固定齿轮的侧面啮合连接有主动齿轮,主动齿轮的中部固定安装连杆,连杆的侧面固定活动安装有搭杆,搭杆的表面开设有连接孔,连杆的中部活动安装有拨动板,拨动板的表面开设有通孔。

[0007] 作为本实用新型的一种优选技术方案,固定齿轮的直径小于安装槽的直径,主动齿轮位于安装槽的内部。

[0008] 其中,主动齿轮位于安装槽的内部,可以对其进行固定,同时使得主动齿轮和固定齿轮便于啮合连接。

[0009] 作为本实用新型的一种优选技术方案,连接孔的直径和搭杆的直径相匹配,搭杆的侧面位于连接孔的内部。

[0010] 其中,连接孔的直径和搭杆的直径相匹配,可以使得搭杆和连杆便于连接。

[0011] 作为本实用新型的一种优选技术方案,搭杆为十字形,搭杆的数量为两个,分别位于连杆的上下两侧。

[0012] 其中,搭杆为十字形,搭杆的数量为两个,可以限制连杆的上下两端,便于带动连杆进行活动。

[0013] 作为本实用新型的一种优选技术方案,连杆和拨动板的数量相同,分别呈圆周安装。

[0014] 其中,连杆和拨动板的数量相同,分别呈圆周安装,可以对内部进行搅拌,使得搅拌更为均匀,混合更全面。

[0015] 作为本实用新型的一种优选技术方案,混合罐的内部固定安装有限制杆,限制杆的中部开设有限制孔,限制孔的内部活动安装有转动杆,转动杆的下部固定连接至搭杆的表面,转动杆的上部固定安装有电动机,电动机的输出端固定连接至转动杆的上部。

[0016] 其中,电动机的输出端固定连接至转动杆的上部,从而可以带动转动杆进行转动,转动杆可以带动搭杆进行转动,当搭杆进行转动时,能够带动连杆进行活动。

[0017] 作为本实用新型的一种优选技术方案,混合罐的侧面固定安装有水管,水管的一端固定安装有喷洒装置。

[0018] 其中,水管的一端固定安装有喷洒装置,喷洒装置可以使营养液向外部喷洒。

[0019] 与现有技术相比,本实用新型的有益效果是:本实用新型一种矿山修复用植被喷洒设备,具有混合全面的特点,具体地说:

[0020] 该种矿山修复用植被喷洒设备,转动杆可以带动搭杆进行转动,当搭杆进行转动时,能够带动连杆进行活动,同时连杆的下部固定安装有主动齿轮,从而可以带动主动齿轮进行活动,主动齿轮可以顺着固定齿轮进行转动,因主动齿轮的中部固定安装连杆,在主动齿轮围绕固定齿轮转动时,能够带动连杆进行转动,连杆的中部固定安装有拨动板,从而可以使得拨动板进行活动,拨动板活动时通过通孔可以对混合罐内部的营养液进行混合,使得内部一直处于搅拌状态,达到了混合全面的目的。

附图说明

[0021] 图1为本实用新型的整体结构示意图;

[0022] 图2为本实用新型的后侧内部结构示意图;

[0023] 图3为本实用新型的后侧拆卸结构示意图;

[0024] 图4为本实用新型的内部装配结构示意图。

[0025] 图中:1、底座;2、混合罐;3、安装槽;4、固定齿轮;5、主动齿轮;6、连杆;7、搭杆;8、连接孔;9、拨动板;10、通孔;11、限制杆;12、限制孔;13、转动杆;14、电动机;15、水管;16、喷洒装置。

具体实施方式

[0026] 下面将结合本实用新型实施例中的附图,对本实用新型实施例中的技术方案进行清楚、完整地描述,显然,所描述的实施例仅仅是本实用新型一部分实施例,而不是全部的实施例。基于本实用新型中的实施例,本领域普通技术人员在没有做出创造性劳动前提下所获得的所有其他实施例,都属于本实用新型保护的范围。

[0027] 请参阅图1-4,本实用新型提供了一种矿山修复用植被喷洒设备,包括底座1和混合罐2,混合罐2的底部开设有安装槽3,当混合罐2内部有营养液时,启动电动机14,因电动机14的输出端固定连接至转动杆13的上部,从而可以带动转动杆13进行转动,转动杆13可以带动搭杆7进行转动,当搭杆7进行转动时,能够带动连杆6进行活动,同时连杆6的下部固定安装有主动齿轮5,从而可以带动主动齿轮5进行活动,主动齿轮5可以顺着固定齿轮4进行转动,安装槽3的内部固定安装有固定齿轮4,固定齿轮4的侧面啮合连接有主动齿轮5,主动齿轮5的中部固定安装连杆6,连杆6的侧面固定活动安装有搭杆7,搭杆7的表面开设有连接孔8,连杆6的中部活动安装有拨动板9,拨动板9的表面开设有通孔10。

[0028] 固定齿轮4的直径小于安装槽3的直径,主动齿轮5位于安装槽3的内部,连接孔8的直径和搭杆7的直径相匹配,搭杆7的侧面位于连接孔8的内部,搭杆7为十字形,搭杆7的数量为两个,分别位于连杆6的上下两侧,连杆6和拨动板9的数量相同,分别呈圆周安装。

[0029] 混合罐2的内部固定安装有限制杆11,限制杆11的中部开设有限制孔12,限制孔12的内部活动安装有转动杆13,转动杆13的下部固定连接至搭杆7的表面,转动杆13的上部固定安装有电动机14,电动机14的输出端固定连接至转动杆13的上部,混合罐2的侧面固定安装有水管15,水管15的一端固定安装有喷洒装置16。

[0030] 工作原理:

[0031] 该种矿山修复用植被喷洒设备,首先启动电动机14,因电动机14的输出端固定连接至转动杆13的上部,从而可以带动转动杆13进行转动,转动杆13可以带动搭杆7进行转动,当搭杆7进行转动时,能够带动连杆6进行活动,同时连杆6的下部固定安装有主动齿轮5,从而可以带动主动齿轮5进行活动,主动齿轮5可以顺着固定齿轮4进行转动,因主动齿轮5的中部固定安装连杆6,在主动齿轮5围绕固定齿轮4转动时,能够带动连杆6进行转动,连杆6的中部固定安装有拨动板9,从而可以使得拨动板9进行活动,拨动板9活动时通过通孔10可以对混合罐2内部的营养液进行混合,使得内部一直处于搅拌状态,最后达到了混合全面的目的。

[0032] 尽管已经示出和描述了本实用新型的实施例,对于本领域的普通技术人员而言,可以理解在不脱离本实用新型的原理和精神的情况下可以对这些实施例进行多种变化、修改、替换和变型,本实用新型的范围由所附权利要求及其等同物限定。

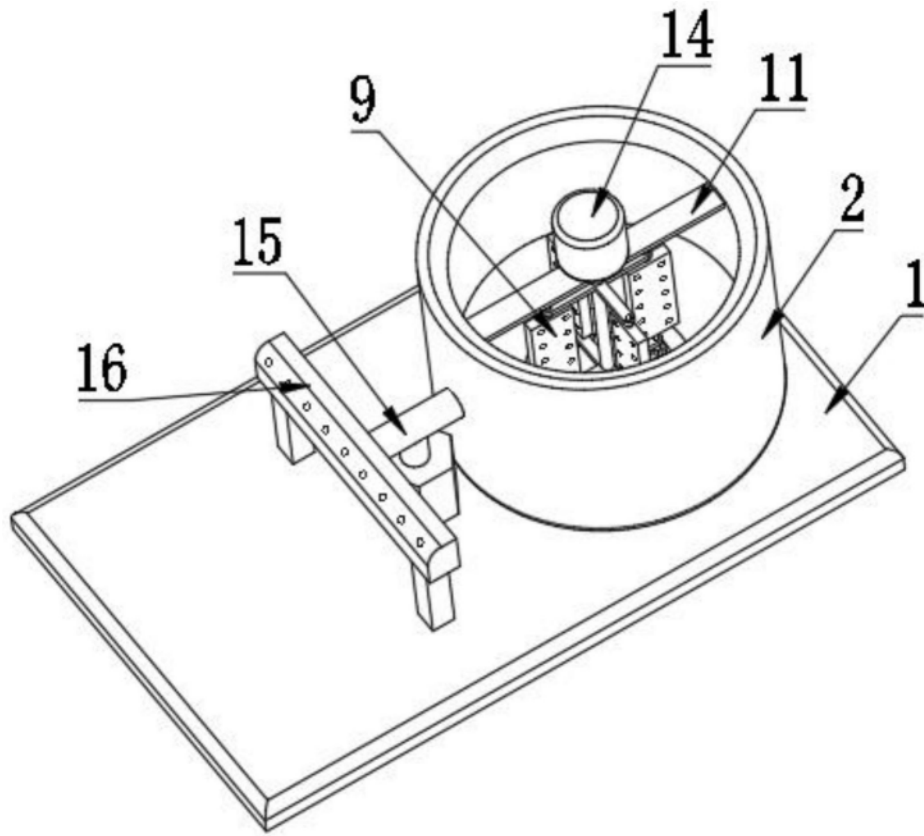


图1

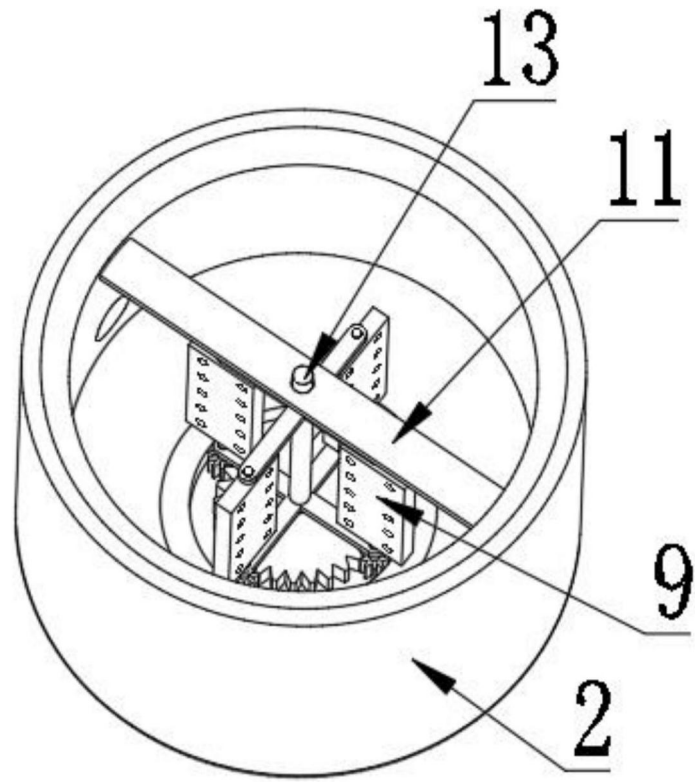


图2

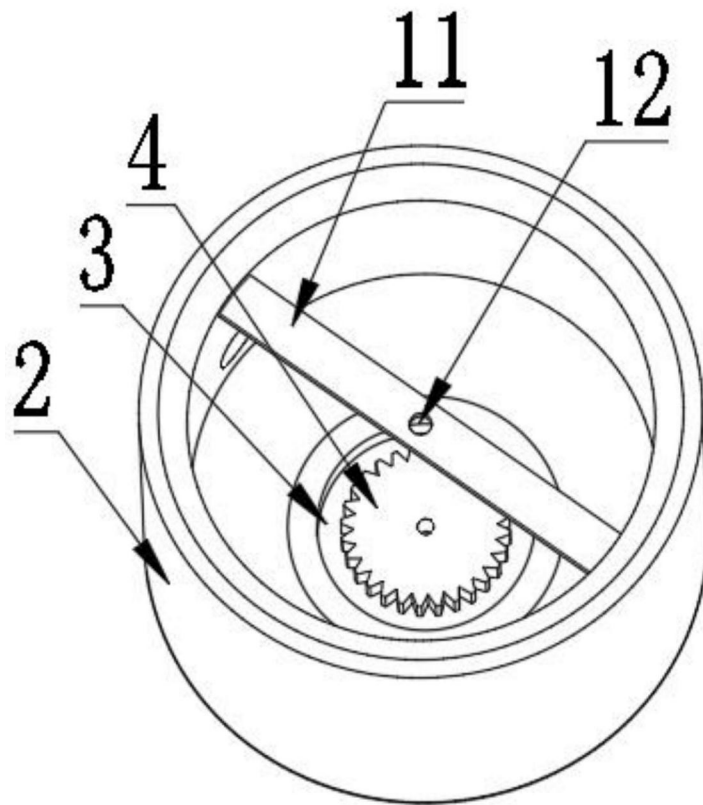


图3

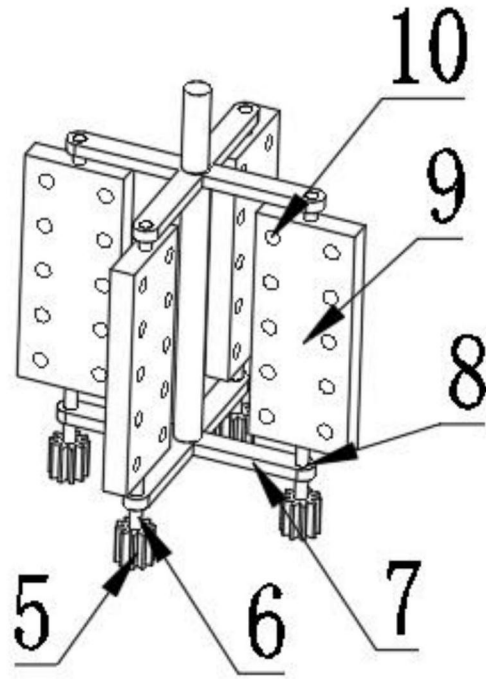


图4