



(12) 发明专利申请

(10) 申请公布号 CN 115010249 A

(43) 申请公布日 2022. 09. 06

(21) 申请号 202210947780.5

(22) 申请日 2022.08.09

(71) 申请人 山东贝维泽环保科技有限公司  
地址 261061 山东省潍坊市高新区健康东街6888号蓝色智谷中科创园603室

(72) 发明人 伦晓中 袁桂兰

(74) 专利代理机构 北京中索知识产权代理有限公司 11640  
专利代理师 周国勇

(51) Int. Cl.  
C02F 3/20 (2006.01)

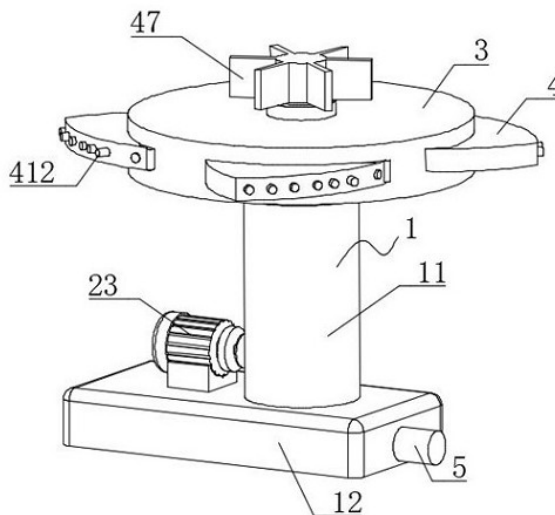
权利要求书1页 说明书5页 附图9页

(54) 发明名称

一种工业废水处理用曝气器

(57) 摘要

本发明适用于污水处理装置领域,提供了一种工业废水处理用曝气器,包括固定外壳及转动套于固定外壳上端并受到一转动头驱动组件驱动而转动的转动头及设于转动头上若干能够伸出、收缩的伸缩件;每个所述伸缩件上均设有若干氧气喷射口;所述固定外壳下端设有进气口,所述进气口与若干氧气喷射口进行连通;每个所述伸缩件的一端铰接于转动头上并受到一驱动盘的驱动进行伸缩切换,此过程中所述移动块移动复位并在复位件的配合作用下驱使所述伸缩件收缩,借此,本发明利用伸、缩的伸缩件来对氧气进行辅助扩散,并且本装置能够自行检测浓度变化,实现工作状态的切换。



1. 一种工业废水处理用曝气器,其特征在于,包括固定外壳及转动套于固定外壳上端并受到一转动头驱动组件驱动而转动的转动头及设于转动头上若干能够伸出、收缩的伸缩件;每个所述伸缩件上均设有若干氧气喷射口;

所述固定外壳下端设有进气口,所述进气口与若干氧气喷射口进行连通;

每个所述伸缩件的一端铰接于转动头上并受到一驱动盘的驱动进行伸缩切换;

该驱动盘转动安装于所述转动头内并受到一转动驱动组件驱动进行预定角度的转动;伸缩件的端面上设有导向槽,所述驱动盘上设有与导向槽进行配合的移动块;

所述转动头内活动安装有驱使所述转动头进行复位的复位件;

所述转动驱动组件驱动所述驱动盘转动预定角度,此过程中所述移动块沿导向槽进行移动并驱动伸缩件绕着铰接点旋转伸出;

所述转动驱动组件驱动所述驱动盘反向转动并复位,此过程中所述移动块移动复位并在复位件的配合作用下驱使所述伸缩件收缩。

2. 根据权利要求1所述的工业废水处理用曝气器,其特征在于,所述固定外壳包括内设空腔的固定底座及固设于其上端的固定筒;

所述转动头驱动组件包括转动安装于固定筒内并且外壁上设有齿轮结构的传动筒、固定安装于固定底座上的驱动电机及安装于驱动电机输出端并与齿轮结构啮合的驱动齿轮;

所述传动筒的上端与转动头进行固接。

3. 根据权利要求2所述的工业废水处理用曝气器,其特征在于,所述转动驱动组件包括安装于所述驱动盘中心处的齿圈、安装于所述转动头内壁的换向齿轮及安装于固定筒上端并相对于固定筒无法转动的切换件,该切换件的外壁上设有不完全齿轮结构;所述不完全齿轮结构能够与换向齿轮进行啮合;

所述驱动盘与转动头的内壁之间安装有驱使驱动盘进行复位的扭簧。

4. 根据权利要求1所述的工业废水处理用曝气器,其特征在于,所述复位件包括内部盛有缓冲流体的缸体及安装于缸体内的活塞杆;所述活塞杆的活塞垫上设有阻尼孔;所述缸体内安装有驱动伸出状态的活塞杆回缩至缸体内的复位弹簧;

所述缸体的端部铰接于转动头的内部,所述活塞杆的端部与伸缩件铰接。

5. 根据权利要求3所述的工业废水处理用曝气器,其特征在于,所述固定筒的上端设有一支撑套;所述切换件套于支撑套上并且二者之间通过键结构实现转动定位;所述切换件受到一切换结构的驱动能够沿传动筒的轴线方向上下移动;

处于下端位置的所述切换件与换向齿轮进行啮合;

处于上端位置的所述切换件则与换向齿轮脱离啮合。

6. 根据权利要求5所述的工业废水处理用曝气器,其特征在于,所述切换结构包括设于所述转动头上端的连接座及转动安装于该连接座上的阻力扇;所述阻力扇的下端设有若干挤压块,所述连接座上对应所述挤压块设有若干内部盛有驱动流体的挤压槽,所述转动头内固定安装有内部与挤压槽连通的若干伸缩缸;所述挤压槽内安装有驱使挤压块复位的挤压块复位弹簧;

该伸缩缸的输出端通过端面轴承与切换件进行连接。

## 一种工业废水处理用曝气器

### 技术领域

[0001] 本发明涉及污水处理装置领域,尤其涉及一种工业废水处理用曝气器。

### 背景技术

[0002] 现有技术中的曝气池多数采用活性污泥法进行污水处理,具体工作原理为:往曝气池内排入活性污泥,该活性污泥内具有大量能够对污水中的污染物进行降解的好氧微生物,然后利用曝气器往曝气池内充入氧气,该过程一方面以满足好氧微生物所需要的氧量,另一方面氧气的排入能够促进污水与活性污泥的充分混合。

[0003] 参见图1及图2,现有的曝气器的喷头一般都是固定的,在正常使用过程中会暴露出以下缺陷:当活性污泥排入到曝气池中时,曝气池靠近污泥排入管的局部浓度会大幅增高,流体浓度的增高使得流体内部的阻力增大,这就使得氧气在喷出时所覆盖的范围降低(图1及图2中虚线表示的范围,图1为低浓度状态下的气体扩散范围,图2为高浓度下的气体扩散范围),甚至各个曝气器之间形成扩散断层100(图2所示),这种氧气的不均匀分布会大幅降低好氧微生物的工作效率。

[0004] 综上可知,现有技术在实际使用上显然存在不便与缺陷,所以有必要加以改进。

### 发明内容

[0005] 针对上述的缺陷,本发明的目的在于提供一种工业废水处理用曝气器,其可以利用伸、缩的伸缩件来对氧气进行辅助扩散,并且本装置能够自行检测浓度变化,实现工作状态的切换。

[0006] 为了实现上述目的,本发明提供一种工业废水处理用曝气器,包括固定外壳及转动套于固定外壳上端并受到一转动头驱动组件驱动而转动的转动头及设于转动头上若干能够伸出、收缩的伸缩件;每个所述伸缩件上均设有若干氧气喷射口;所述固定外壳下端设有进气口,所述进气口与若干氧气喷射口进行连通;每个所述伸缩件的一端铰接于转动头上并受到一驱动盘的驱动进行伸缩切换;该驱动盘转动安装于所述转动头内并受到一转动驱动组件驱动进行预定角度的转动;伸缩件的端面上设有导向槽,所述驱动盘上设有与导向槽进行配合的移动块;所述转动头内活动安装有驱使所述转动头进行复位的复位件;所述转动驱动组件驱动所述驱动盘转动预定角度,此过程中所述移动块沿导向槽进行移动并驱动伸缩件绕着铰接点旋转伸出;所述转动驱动组件驱动所述驱动盘反向转动并复位,此过程中所述移动块移动复位并在复位件的配合作用下驱使所述伸缩件收缩。

[0007] 根据本发明的工业废水处理用曝气器,所述固定外壳包括内设空腔的固定底座及固设于其上端的固定筒;所述转动头驱动组件包括转动安装于固定筒内并且外壁上设有齿轮结构的传动筒、固定安装于固定底座上的驱动电机及安装于驱动电机输出端并与齿轮结构啮合的驱动齿轮;所述传动筒的上端与转动头进行固接。

[0008] 根据本发明的工业废水处理用曝气器,所述转动驱动组件包括安装于所述驱动盘中心处的齿圈、安装于所述转动头内壁的换向齿轮及安装于固定筒上端并相对于固定筒无

法转动的切换件,该切换件的外壁上设有不完全齿轮结构;所述不完全齿轮结构能够与换向齿轮进行啮合;所述驱动盘与转动头的内壁之间安装有驱使驱动盘进行复位的扭簧。

[0009] 根据本发明的工业废水处理用曝气器,所述复位件包括内部盛有缓冲流体的缸体及安装于缸体内的活塞杆;所述活塞杆的活塞垫上设有阻尼孔;所述缸体内安装有驱动伸出状态的活塞杆回缩至缸体内的复位弹簧;所述缸体的端部铰接于转动头的内部,所述活塞杆的端部与伸缩件铰接。

[0010] 根据本发明的工业废水处理用曝气器,所述固定筒的上端设有一支撑套;所述切换件套于支撑套上并且二者之间通过键结构实现转动定位;所述切换件受到一切换结构的驱动能够沿传动筒的轴线方向上下移动;处于下端位置的所述切换件与换向齿轮进行啮合;处于上端位置的所述切换件则与换向齿轮脱离啮合。

[0011] 根据本发明的工业废水处理用曝气器,所述切换结构包括设于所述转动头上端的连接座及转动安装于该连接座上的阻力扇;所述阻力扇的下端设有若干挤压块,所述连接座上对应所述挤压块设有若干内部盛有驱动流体的挤压槽,所述转动头内固定安装有内部与挤压槽连通的若干伸缩缸;所述挤压槽内安装有驱使挤压块复位的挤压块复位弹簧;该伸缩缸的输出端通过端面轴承与切换件进行连接。

[0012] 本发明提供了一种工业废水处理用曝气器,包括固定外壳及转动套于固定外壳上端并受到一转动头驱动组件驱动而转动的转动头及设于转动头上的若干能够伸出、收缩的伸缩件;每个所述伸缩件上均设有若干氧气喷射口;所述固定外壳下端设有进气口,所述进气口通过输送管道连接外设的氧气供给设备,所述进气口与若干氧气喷射口进行连通,输送的氧气通过氧气喷射口喷射至曝气池中。每个所述伸缩件的一端铰接于转动头上并受到一驱动盘的驱动进行伸缩切换;每个所述伸缩件在执行伸出工作时均是绕着铰接点转出转动头,相对的,所述伸缩件在执行收缩工作时是绕着铰接点转入至转动头内部。本发明利用伸、缩的伸缩件来对氧气进行辅助扩散,并且本装置能够自行检测浓度变化,实现工作状态的切换。

## 附图说明

[0013] 图1为低浓度状态下的气体扩散范围示意图;图2为高浓度下的气体扩散范围示意图;图3是本发明的结构示意图;图4是图3的剖视图;图5是阻力扇及挤压块的连接图;图6是伸缩件及设于其上端的导向槽的结构图;图7是图4中驱动盘的结构图;图8是切换件的俯视图;图9是沿图4中A-A剖切线的俯视剖视图;图10是沿图4中B-B剖切线的俯视剖视图;图11是复位件的内部结构图;图12是图4中D部分的放大图;在图中,100-扩散断层,1-固定外壳,11-固定底座,12-固定筒,121-支撑套,2-传动筒,21-齿轮结构,22-驱动齿轮,23-驱动电机,3-转动头,31-驱动盘,311-齿圈,32-复位件,321-缸体,322-活塞杆,323-阻尼孔,324-复位弹簧,33-换向齿轮,34-切换件,36-气仓,37-转动环,371-连接口,4-伸缩件,41-移动块,411-导向槽,412-氧气喷射口,43-挤压槽,44-挤压块,46-流动孔,47-阻力扇,48-挤压块复位弹簧,5-进气口,6-伸缩缸,200-转动件。

## 具体实施方式

[0014] 为了使本发明的目的、技术方案及优点更加清楚明白,以下结合附图及实施例,对

本发明进行进一步详细说明,应当理解,此处所描述的具体实施例仅仅用以解释本发明,并不用于限定本发明。

[0015] 参见图3,本发明提供了一种工业废水处理用曝气器,该工业废水处理用曝气器包括固定外壳1及转动套于固定外壳1上端并受到一转动头驱动组件驱动而转动的转动头3及设于转动头3上的若干能够伸出、收缩的伸缩件4;每个所述伸缩件4上均设有若干氧气喷射口412;所述固定外壳1下端设有进气口5,所述进气口5通过输送管道连接外设的氧气供给设备,所述进气口5与若干氧气喷射口412进行连通,输送的氧气通过氧气喷射口412喷射至曝气池中。

[0016] 参见图3及图4,每个所述伸缩件4的一端铰接于转动头3上并受到一驱动盘31的驱动进行伸缩切换;每个所述伸缩件4在执行伸出工作时均是绕着铰接点转出转动头3,相对的,所述伸缩件4在执行收缩工作时是绕着铰接点转入至转动头3内部。

[0017] 参见图4、图6、图7及图10,该驱动盘31转动安装于所述转动头3内并受到一转动驱动组件的驱动而进行预定角度的转动;伸缩件4的端面上设有导向槽411(图6所示),所述驱动盘31上设有与导向槽411进行配合的移动块41(图7所示);所述转动头3内活动安装有驱使所述伸缩件4进行复位的复位件32(图10所示);在驱动所述伸缩件4伸出时,所述转动驱动组件驱动所述驱动盘31转动预定角度,所述移动块41沿导向槽411进行移动(由一端移动置另一端)并驱动伸缩件4绕着铰接点旋转伸出;在驱动所述伸缩件4收缩时,所述转动驱动组件驱动所述驱动盘31反向转动并复位,所述移动块41移动复位并在复位件32的配合作用下驱使所述伸缩件4收缩。

[0018] 本装置在进行工作时,所述转动头驱动组件驱动所述转动头3进行转动,同时,所述转动驱动组件驱动驱动盘31进行在预定角度范围内正反转切换,实现所述伸缩件4的伸缩,利用反复伸缩的伸缩件4实现对氧气的辅助扩散。

[0019] 参见图10及图11,优选的是,本发明的复位件32包括内部盛有缓冲流体的缸体321及安装于缸体321内的活塞杆322;所述活塞杆322的活塞垫上设有阻尼孔323;所述缸体321内安装有能够驱动伸出状态的活塞杆322回缩至缸体321内的复位弹簧324;所述缸体321的端部铰接于转动头3的内部,所述活塞杆322的端部与伸缩件4铰接(图10所示)。所述伸缩件4在伸出时,所述活塞杆322从缸体321内伸出(此时所述复位弹簧324被压缩),所述伸缩件4欲回缩(失去外力)时,所述移动块41在复位过程中,所述复位弹簧324复位并带动活塞杆322回缩,活塞杆322进一步带动伸缩件4回缩。在缸体321内部填充缓冲流体,该缓冲流体会在活塞杆322伸缩过程中与设于活塞杆322上的阻尼孔323配合,实现对所述活塞杆322的运动缓冲,实现伸缩件4在回缩时能够按照预定速度回缩,增加伸缩件4的活动滞留时间,优化氧气的扩散效果。

[0020] 在本实例中,所述固定外壳1包括内部设有空腔的固定底座11及固设于其上端的固定筒12(图3所示);所述转动头驱动组件包括转动安装于固定筒12内并且外壁上设有齿轮结构21的传动筒2、固定安装于固定底座11上的驱动电机23及安装于驱动电机23输出端并与齿轮结构21啮合的驱动齿轮22,所述传动筒2既可以进行气体的输送,又可以实现动力的传输;所述传动筒2的顶端与转动头3进行固接(固接位置图12中C处),所述固定筒12顶部设有一气仓36,所述传动筒2的上端并位于气仓36的位置处设有通孔,所述气仓36外缘套有转动环37,该转动环37上设有若干连接口371,该连接口371通过一软管与伸缩件4内部进行

连通,由于所述气仓36是固设于固定筒12上(所以所述气仓36是固定的),通过所述转动环37能够保证软管正常连接且不受转动头3转动状态的影响。所述转动头3在进行转动时,驱动电机23通过齿轮结构21与驱动齿轮22的啮合传动驱动传动筒2进行转动,转动的所述传动筒2进一步带动所述转动头3转动。氧气的流动过程为,氧气从进气口5进入装置内,依次通过传动筒2、通孔、气仓36、软管,最终进入伸缩件4内,再由氧气喷射口412进行排出。

[0021] 参见图4及图12,另外,为了实现结构紧凑及动力源的节约,本申请中设置将驱动盘31也由传动筒2进行驱动(当然本申请并不限制于这一种实施方式,采用双动力源驱动也可实现本功能),本发明的所述转动驱动组件包括安装于所述驱动盘31中心处的齿圈311(图7及图12所示)、安装于所述转动头3内壁并与齿圈311啮合的换向齿轮33及安装于固定筒12上端并相对于固定筒12无法转动的切换件34(图4及图8所示),该切换件34的外壁上设有不完全齿轮结构;所述不完全齿轮结构能够与换向齿轮33进行啮合。工作时,转动的所述转动头3会带动换向齿轮33绕着切换件34进行转动,当所述不完全齿轮结构与换向齿轮33啮合时构成传动,转动的所述换向齿轮33驱动驱动盘31进行转动。所述驱动盘31与转动头3的内壁之间安装有驱使驱动盘31进行复位的扭簧(图中未表示),该扭簧安装于驱动盘31的转动连接处,并且扭簧的一端固接于驱动盘31,另一端固接于转动头3的内壁。当所述不完全齿轮结构与换向齿轮33不构成传动时(所述换向齿轮33进入不完全齿轮结构的无齿区域),所述驱动盘31在扭簧的复位作用回转。

[0022] 曝气池内的高浓度变化只会发生在每次活性污泥排入曝气池的一段时间内,所以伸缩件4在进行工作时不需要一直处于伸缩切换的工作状态,此状态下一方面会对驱动电机23造成高负荷,另一方面也会引起没必要的资源浪费。所以本装置的内部设有实现工作状态切换的切换机构,具体的,参见图4及图12,所述固定筒12的上端设有一支撑套121;所述切换件34套于支撑套121上并且二者之间通过键结构实现转动定位,该键结构为设于切换件34上的凸起(图8所示),该凸起实现所述支撑套121与固定筒12之间仅能够进行相对于轴线方向的移动,而无法进行相对转动;所述切换件34受到一切换结构的驱动沿传动筒2的轴线方向上下移动;当曝气池内的流体处于高浓度状态时,所述切换件34处于下端位置且与换向齿轮33进行啮合,所述伸缩件4能够进入辅助伸缩的工作状态;当曝气池内的流体处于低浓度状态时,所述切换件34则处于上端位置并与换向齿轮33脱离啮合,由于该状态下,所述驱动电机23仅驱动转动头3转动,所以驱动电机23负载小,实现资源的节约。

[0023] 参见图4、图5及图9,所述切换结构包括设于所述转动头3上端的连接座及转动安装于该连接座上的阻力扇47,所述阻力扇47用于检测曝气池内流体的阻力(浓度);所述阻力扇47的下端设有若干挤压块44(图5所示),所述连接座上对应所述挤压块44设有若干内部盛有驱动流体的挤压槽43(图9所示),所述转动头3内固定安装有内部容腔与挤压槽43连通的若干伸缩缸6,具体的,挤压槽43通过设于其内部的流动孔46与伸缩缸6的内部连通;所述挤压槽43内安装有驱使挤压块44复位的挤压块复位弹簧48,所述挤压块复位弹簧48还可以为阻力扇47提供初始的临界值(后面会做详述);该伸缩缸6的输出端通过转动件200与切换件34进行连接,在本实例中,所述转动件200为端面轴承,该端面轴承的一端与切换件34的端面焊接,另一端面与伸缩缸6的输出端焊接。当曝气池内的流体处于高浓度状态时,转动的阻力扇47受到阻力并与转动头3发生相对转动,进一步带动挤压块44在挤压槽43内移动,在挤压块44移动过程中将位于挤压槽43内的驱动流体挤压至伸缩缸6,伸缩缸6的输出

端伸出并驱动切换件34下移,切换件34进入下端位置(该状态下能够与换向齿轮33进行啮合);而当曝气池内的流体处于低浓度状态时,所述阻力扇47因受到的流体阻力不足而无法相对于转动头3发生转动(主要原因为所述挤压块复位弹簧48所产生的预紧力远大于阻力扇47受到流体阻力而产生的转动力),此状态下由于驱动流体无法进入伸缩缸6内,所以伸缩缸6的输出端处于回缩状态,所以切换件34处于上端位置(该状态下无法与换向齿轮33进行啮合)。

[0024] 综上所述,本发明提供了一种工业废水处理用曝气器,包括固定外壳及转动套于固定外壳上端并受到一转动头驱动组件驱动而转动的转动头及设于转动头上的若干能够伸出、收缩的伸缩件;每个所述伸缩件上均设有若干氧气喷射口;所述固定外壳下端设有进气口,所述进气口通过输送管道连接外设的氧气供给设备,所述进气口与若干氧气喷射口进行连通,输送的氧气通过氧气喷射口喷射至曝气池中。每个所述伸缩件的一端铰接于转动头上并受到一驱动盘的驱动进行伸缩切换;每个所述伸缩件在执行伸出工作时均是绕着铰接点转出转动头,相对的,所述伸缩件在执行收缩工作时是绕着铰接点转入至转动头内部。本发明利用伸、缩的伸缩件来对氧气进行辅助扩散,并且本装置能够自行检测浓度变化,实现工作状态的切换。

[0025] 当然,本发明还可有其它多种实施例,在不背离本发明精神及其实质的情况下,熟悉本领域的技术人员当可根据本发明作出各种相应的改变和变形,但这些相应的改变和变形都应属于本发明所附的权利要求的保护范围。

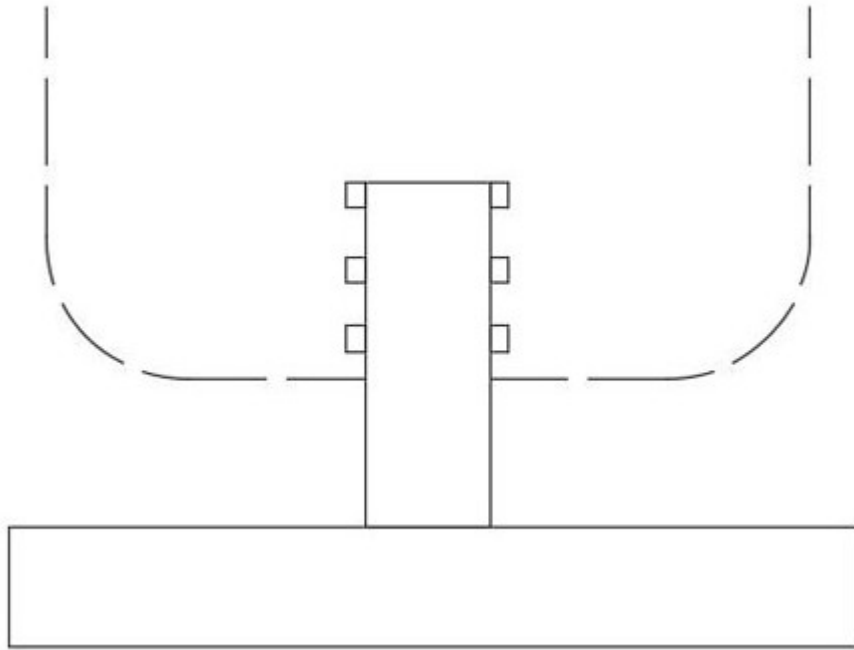


图1

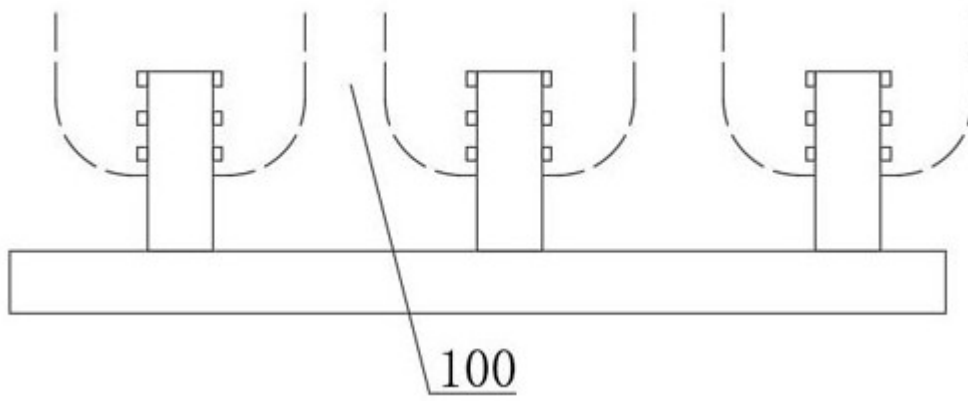


图2



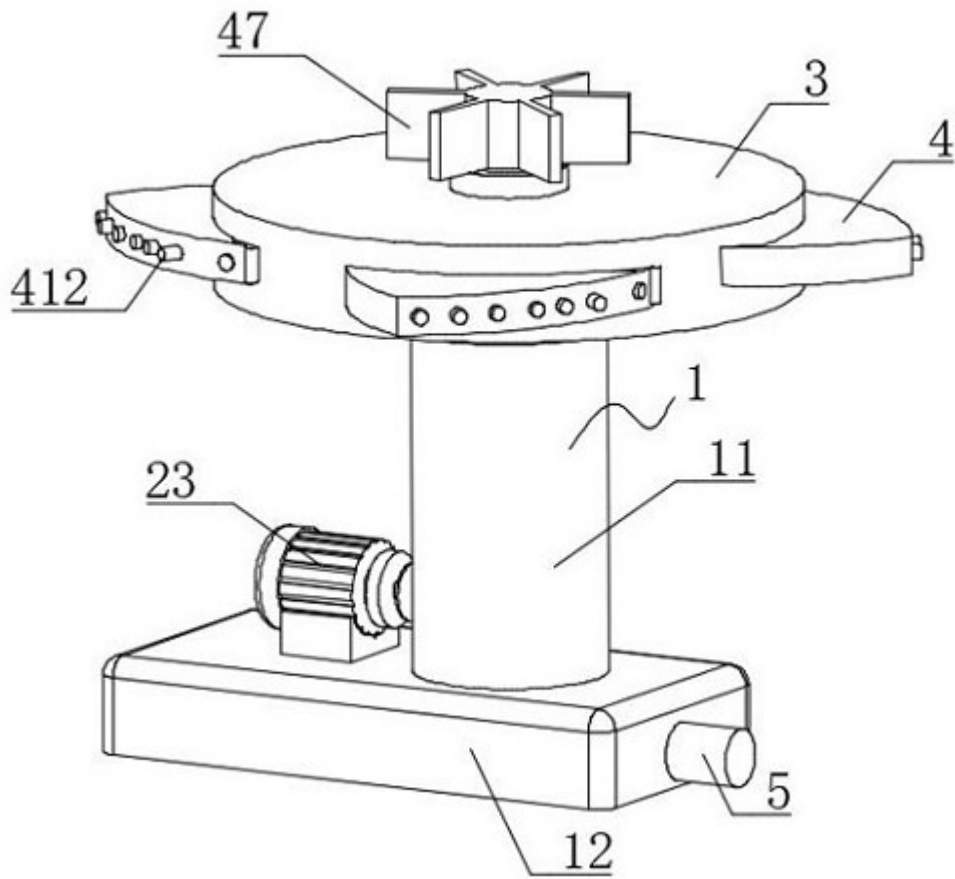


图3

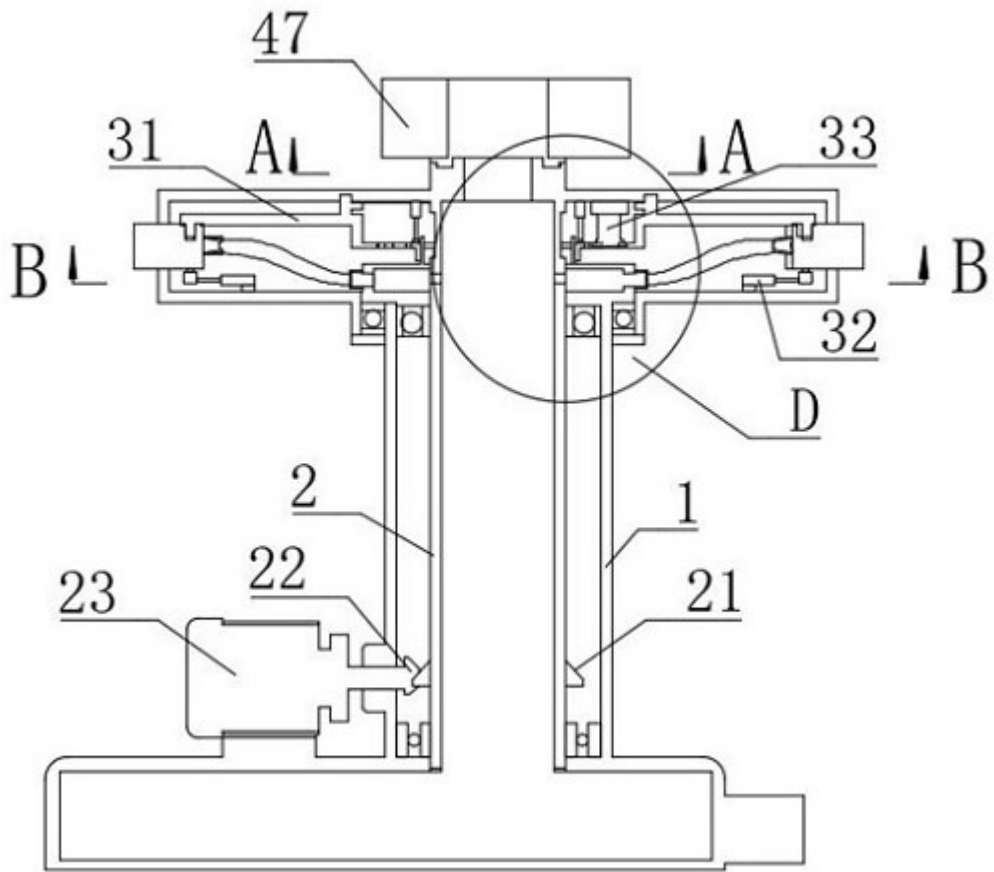


图4

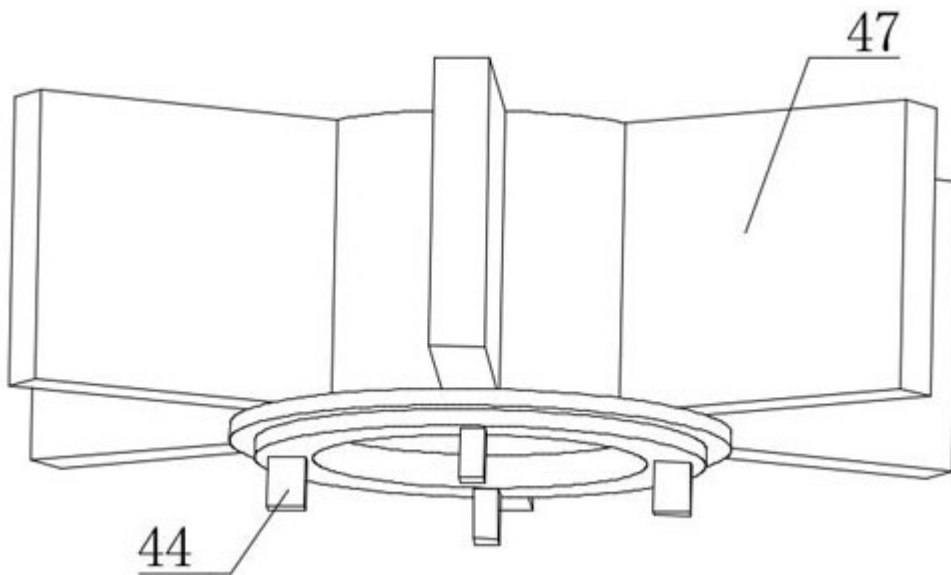


图5

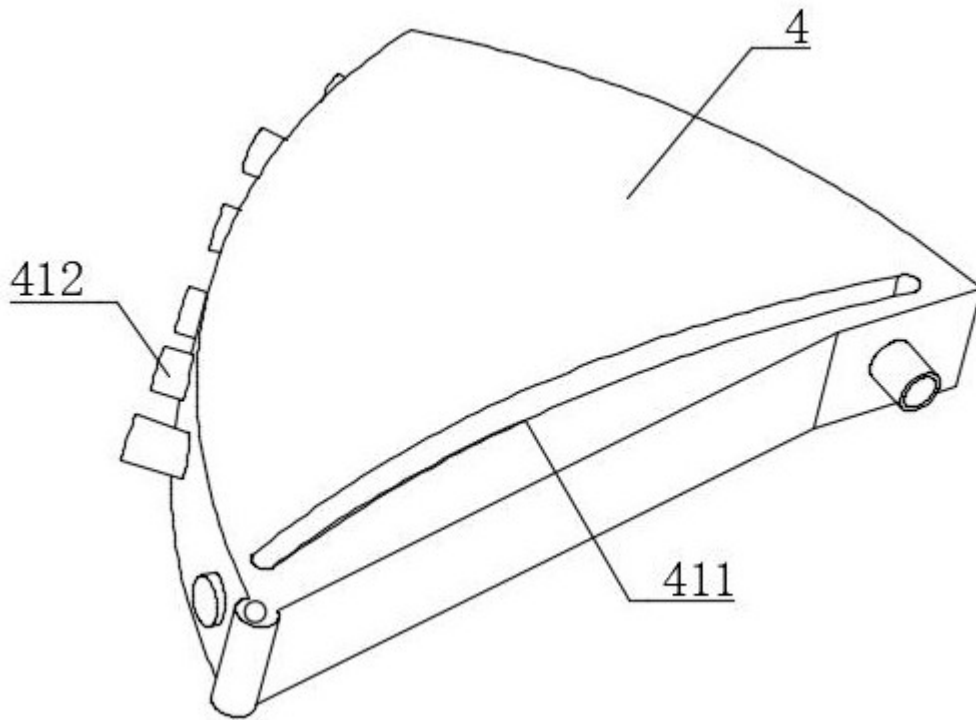


图6

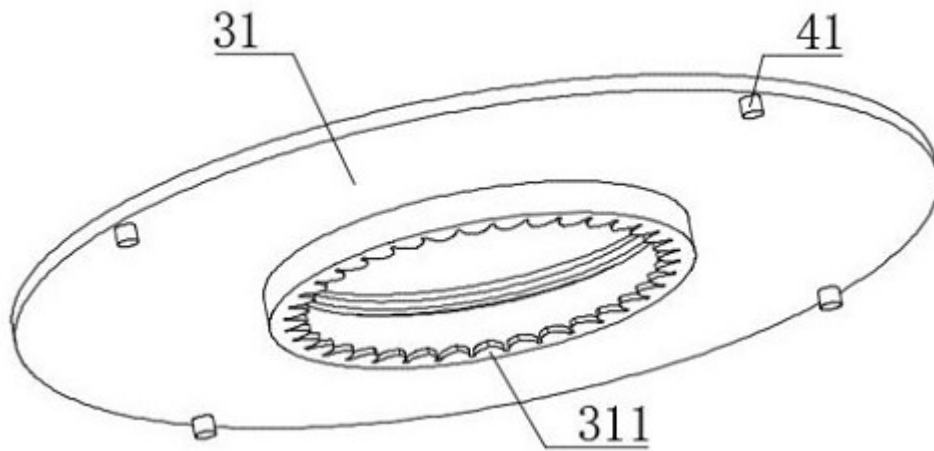


图7

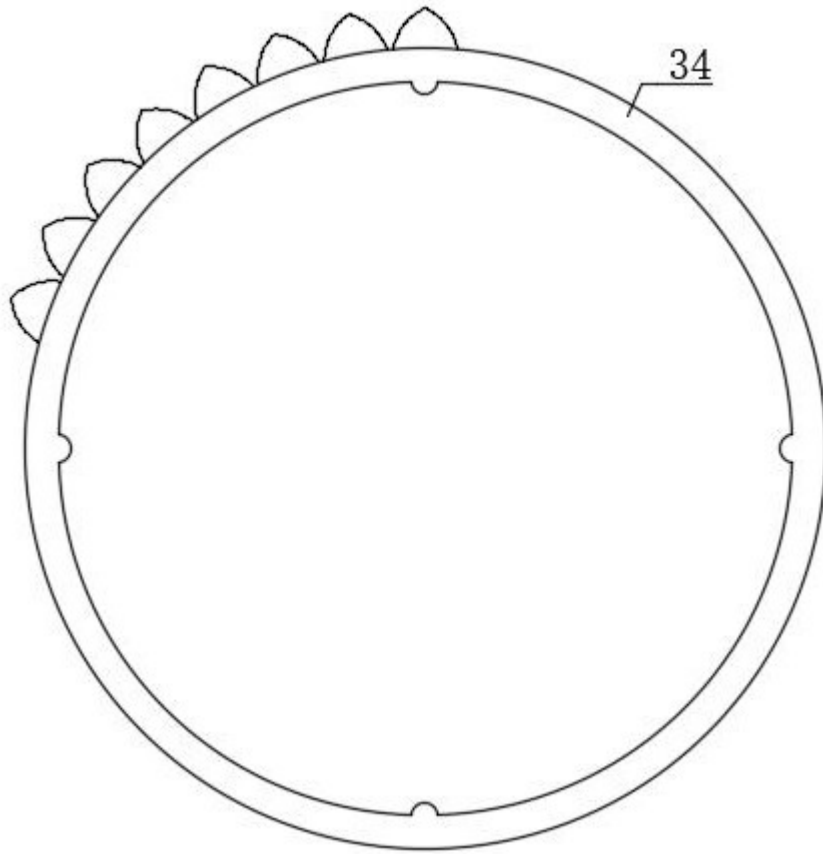


图8

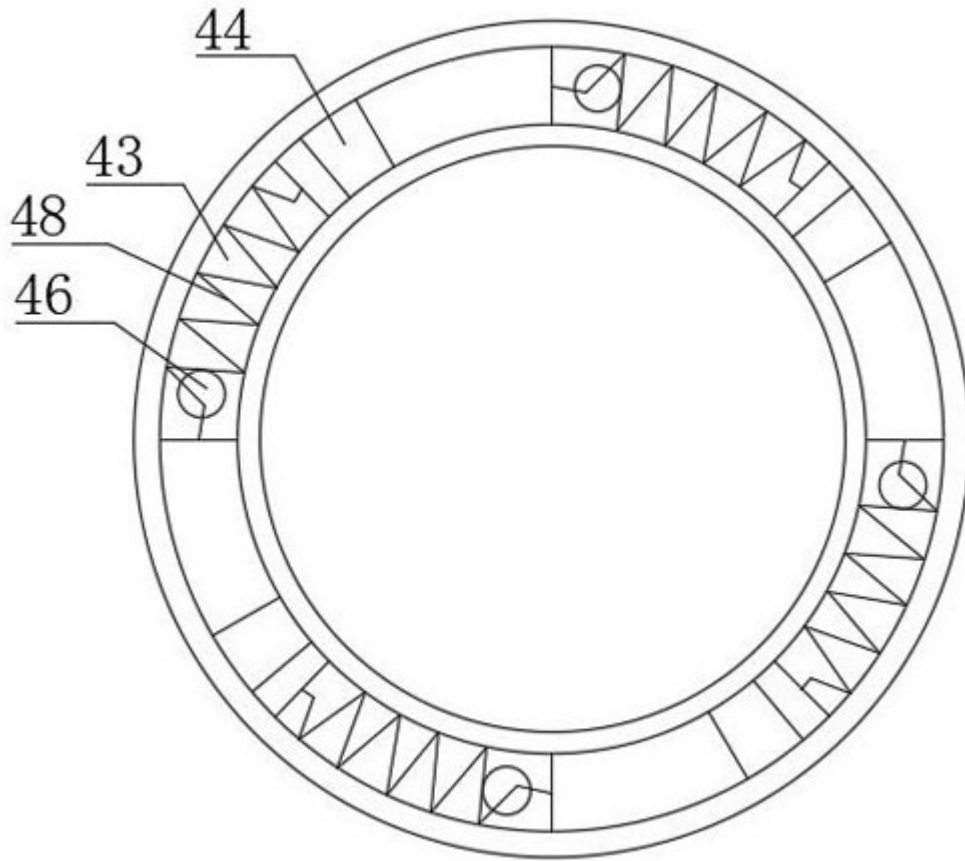


图9

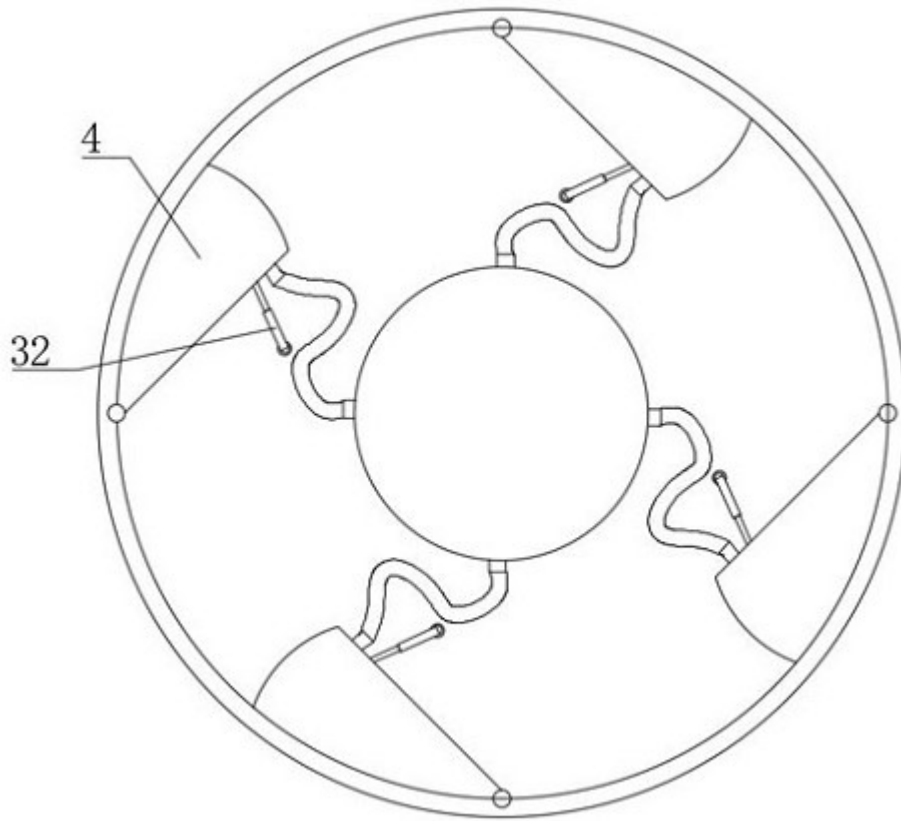


图10

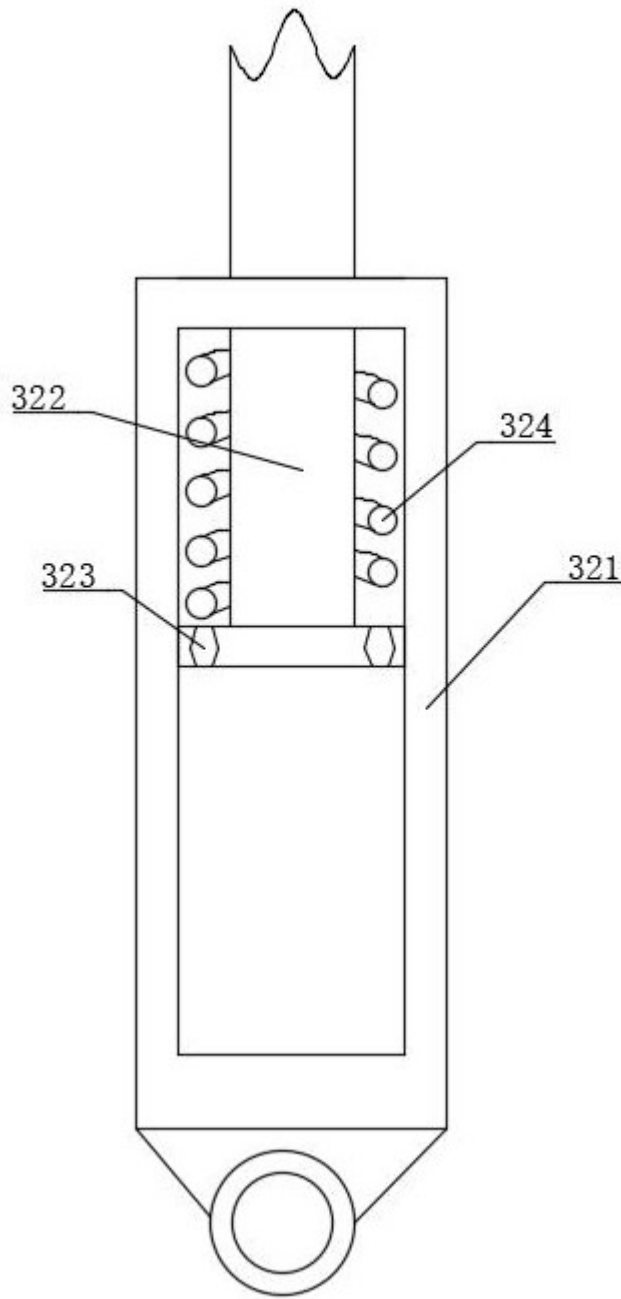


图11

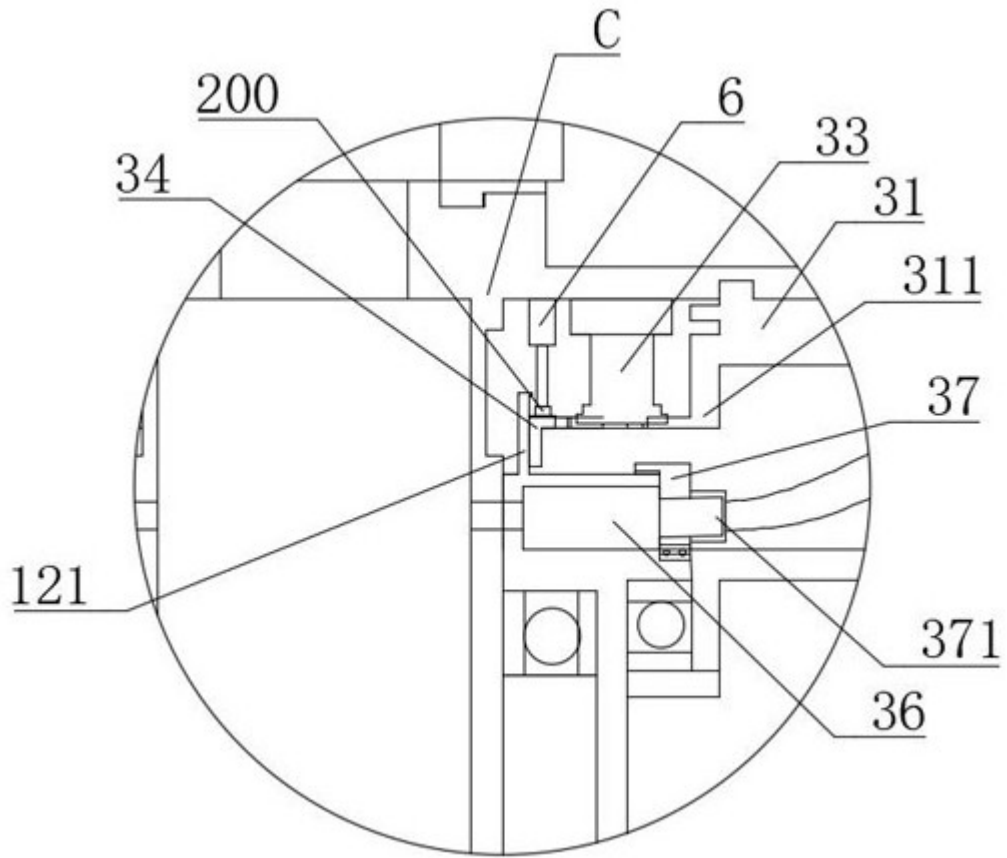


图12